



P.M.H.

**KÚPEĽŇOVÉ RADIÁTORY
ELEKTRICKE SUŠIAKY**



^
Konfigurátor



^
Dokumenty



elegancia nielen pre vašu kúpeľňu



Väčšina obalov radiátorov P.M.H. je bez plastov a úplne recyklovateľných. Plastový odpad pri balení radiátorov sa znížil takmer o 2 tony. Rovnako ušetríme 210.000 m plastových pásov ročne.

DÔLEŽITÉ INFORMÁCIE

Kúpeľňové radiátory

Radiátory spoločnosti P.M.H. Design s.r.o. sú trubkovými vykurovacími telesami vyrábanými a testovanými v súlade s harmonizovanou normou EN 442-1:2014. Radiátory sú pre vykurovacie sústavy, v ktorých sa používa upravená voda či iná teplotonosná látka v súlade s ČSN 07 7401.

Najvyšší prípustný prevádzkový pretlak je 0,6 MPa (6 bar) bez ohľadu na to, či sa jedná o vykurovaciu sústavu samotiažnu alebo s núteným obehom viz. Prehlásenie o vlastnostiach.

Pripojovacie závitky sú pri všetkých radiátoroch G ½.

Voliteľným príslušenstvom k radiátorom sú ventily, elektrické vykurovacie tyče o výkone 150 až 800 W a Chrómované madlá.

Umiestňovanie radiátorov s elektrickou vykurovacou tyčou musí byť vyhotovené v zhode s požiadavkami normy ČSN 33 2000-7-701, pomôckou môže byť naša brožúra Umiestnenie elektrických vykurovacích zariadení v kúpeľniach.

Elektrické sušiaci

Elektrické sušiaci spoločnosti P.M.H. Design s.r.o. sú vyrábané a testované podľa noriem ČSN EN 60335-1 ed.3:2012 a ČSN EN 60335-2-43 ed.3:2021.

Umiestňovanie elektrických sušiacov musí byť vyhotovené v zhode s požiadavkami normy ČSN 33 2000-7-701, pomôckou môže byť naša brožúra Umiestnenie elektrických vykurovacích zariadení v kúpeľniach.

OBJEDNÁVKY, PODPORA A PREDAJ

Objednávky prijímame len písomne na emailovej adrese info@pmh-co.cz. Potvrdenie o prijatí objednávky je vždy písomné. Tovar nie je objednaný, pokiaľ ste toto potvrdenie neobdržali do 3 dní, potom prosím pošlite znovu s poznámkou „objednané druhýkrát“.

Telefonický kontakt na obchodné oddelenie: 00420 380 711 237

Telefonický kontakt na obchodného zástupcu: 0907 313 245

INŠTALÁCIA, MONTÁŽ A ÚDRŽBA

Inštalácia a montáž musí byť vyhotovená odbornou firmou v súlade s montážnym návodom výrobu (všetky montážne návody nájdete na našich webových stránkach), aby boli dodržané náležitosti reklamačného poriadku spoločnosti P.M.H. Design s.r.o.

K čisteniu kúpeľňových radiátorov používajte vlhkú utierku z mikrovlákna. Nie je vhodné použitie abrazívnych alebo chemických čistiacich prostriedkov. Pre vyhotovenie nerez doporučujeme špeciálne čistiace prostriedky na nehrdzavejúcu oceľ (súčasťou balenia).

ZÁRUKA

Záručné doby a vylúčenie zo záruky sa riadi záručnými podmienkami a reklamačným poriadkom uvedeným na našich webových stránkach. Kúpeľňové radiátory majú záručnú dobu 5 rokov. Elektrické sušiaci, elektrické vykurovacie tyče, ventily a iné príslušenstvo majú záručnú dobu 2 roky.

REKLAMÁCIE

Reklamácia tovaru sa riadi reklamačným poriadkom uvedeným na našich webových stránkach. Reklamácie prijímame len na emailové adrese reklamace@pmh-co.cz.

VRÁTENIE TOVARU A ZRUŠENIE OBJEDNÁVKY

Podmienky zrušenia sa riadia všeobecnými obchodnými podmienkami uvedenými na našich webových stránkach. Podmienky zrušenia objednávky a vrátenia tovaru musia byť odsúhlasené dodávateľom.

V prípade vrátenia tovaru musí byť tovar nepoužitý, nepoškodený, a v pôvodnom obale. Odberateľovi bude účtovaný storno poplatok spojený s manipuláciou, kontrolou a znovu zabalením vo výške 10 % z maloobchodnej ceny bez DPH.

Technické zmeny, chyby sadzby a tlače vyhradené. Fotografie sú iba ilustračné. P.M.H. Design s.r.o. si vyhradzuje právo na zmenu cien a špecifikácie bez predchádzajúceho upozornenia.

KÚPEĽŇOVÉ RADIÁTORY



KRONOS 8-9



APOLLO 10-11



THEIA 12-13



ZOE 14-15



DARIUS 16-17



ROSENDAL 18-19



ROSENDAL MASSIVE 20-21



PLUTO X 22-23



PLUTO 24-25



ULYSSES 26-27



PEGASUS 28-29



AVENTO 30-31



AVENTO FRAME 32-33



GALEON 34-35



SORANO 36-37



SORANO FRAME 38-39



NAAS 40-41



LUXOR 42-43



DANBY 44-45



LAVENO 46

ELEKTRICKÉ SUŠIAKY



OLE 48-49



LISA 50-51



MAIA 52-53



BRITTA 54-55



INGA 56-57



MONA 58-59



NIKLAS 60-61



KARES 62-63



VENUS 64-65



FENIX 64-65

PRÍSLUŠENSTVO



VENTILY 67-72



ZVERNÉ ŠRÓBENIA 73



ROZETY 74



MADLA 75



EL. VYKUROVACIE TYČE 75-78

KÚPEĽŇOVÉ RADIÁTORY

P.M.H.

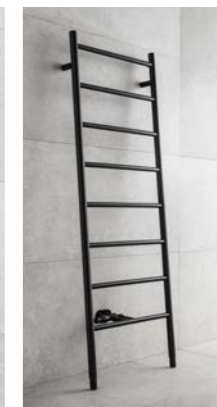
RADIÁTORY S PRIPOJENÍM NA STRED



KRONOS 8-9



APOLLO 10-11



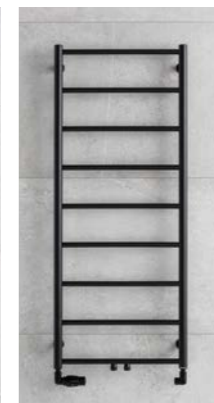
ZOE 14-15



PEGASUS 28-29



AVENTO FRAME 32-33



NAAS 40-41



SORANO FRAME 38-39

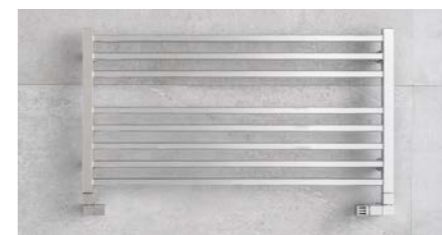


DANBY 44-45

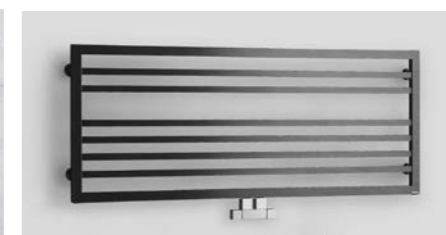
RADIÁTORY V HORIZONTÁLNOH VYHOTOVENÍ



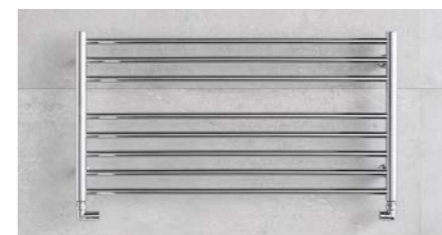
ROSENDAL 18-19 950 × 266
1500 × 266



AVENTO 30-31 905 × 480
1210 × 480



AVENTO FRAME 32-33 1210 × 480
905 × 480

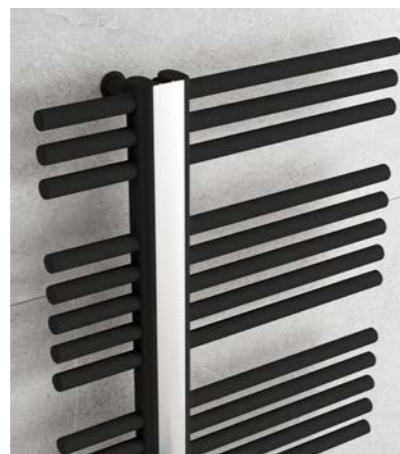


SORANO 36-37 905 × 480
1210 × 480

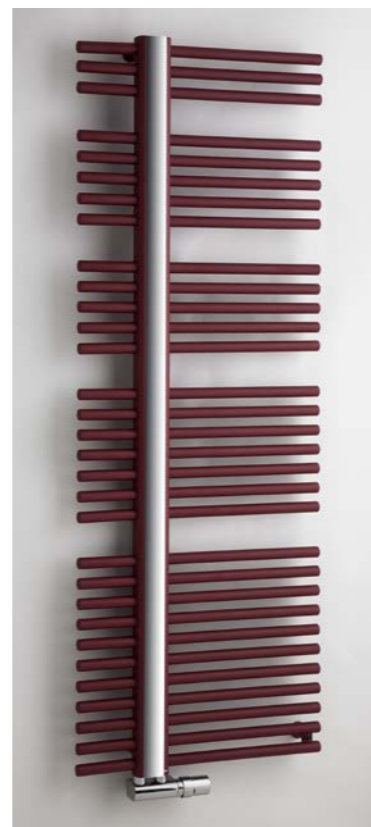
UPOZORNENIE:
Neodporúčame vykurovanie
iba s el. vykurovacou tyčou.



KRONOS KR3BL - vyhotovenie čierna (štruktúrovaná farba)
600 × 1670 mm



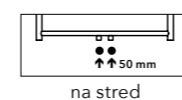
KRONOS KR3RE - vyhotovenie bordó (štruktúrovaná farba)
600 × 1670 mm



KRONOS KR3BE - vyhotovenie béžová (štruktúrovaná farba)
600 × 1670 mm

Umiestnenie uchytenia radiátora: ↓ 25 mm ↑ 48 mm
Teplovodné vykurovanie: ÁNO
Kombinované vykurovanie: ÁNO
Elektrické vykurovanie: ÁNO
Vertikálne rúrky: 50 × 30 mm
Horizontálne rúrky: Ø 26 mm

Možnosti pripojenia:



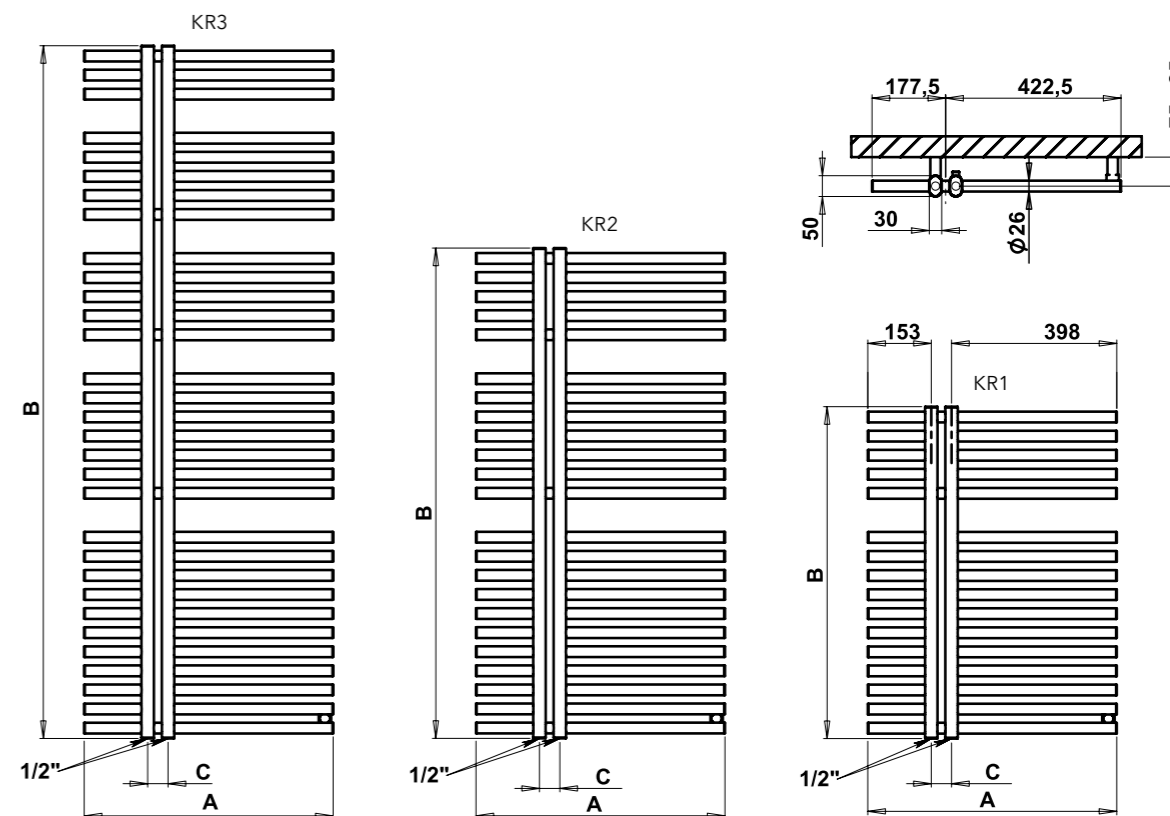
na stred



Súčasťou Kronosu je hliníková lišta, ktorú môžete kedykoľvek odstrániť a tým meniť vzhľad radiátora.



^
Aktuálna skladová dostupnosť / cena.



Ostatné farebné úpravy*	Šírka (A) x Výška (B) [mm]	Rozteč (C) [mm]	Výkon [W] Δt 20°C 75/65°C	
			Lak	Max. odporúčaný výkon el. vykúr. tyče [W]
KR1	600 × 800	50	520	500
KR2	600 × 1182	50	746	600
KR3	600 × 1670	50	1016	800

*Vzorkovník farebných úprav str. 79.

Radiátor je možné dodať len v zobrazenej variante - s dlhšími trúbkami na pravej strane.



Praktické vešiačky na zavesenie uterákov



Skrýty odvzdušňovací ventil



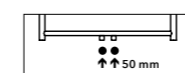
APOLLO AP1B- vyhotovenie čierna
500 x 1140mm



APOLLO AP2C- vyhotovenie chróm
500 x 1500 mm

Umiestnenie uchytenia radiátora: ↓ 80 mm ↑ 80 mm
Teplovodné vykurovanie: ÁNO
Kombinované vykurovanie: ÁNO
Elektrické vykurovanie: ÁNO

Možnosti pripojenia:



na stred

Na rozteč 50 mm
Centrálné a kombinované vykurovanie



Termostatický ventil
INTER, COMBI
Apollo (pravá varianta)
= COMBI-L, INTER-L
Apollo (ľavá varianta)
= COMBI-R, INTER-R

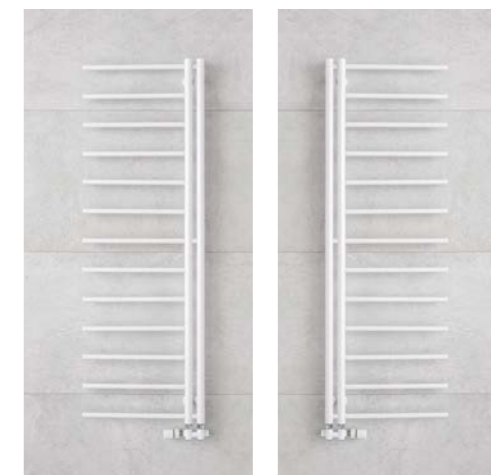
Na rozteč 50 mm
Teplovodné vykurovanie



Termostatický ventil
ONE, UNIKO
Apollo (pravá varianta)
= ONE-L, UNIKO-L
Apollo (ľavá varianta)
= ONE-R, UNIKO-R



Termostatický ventil TWIN-COM

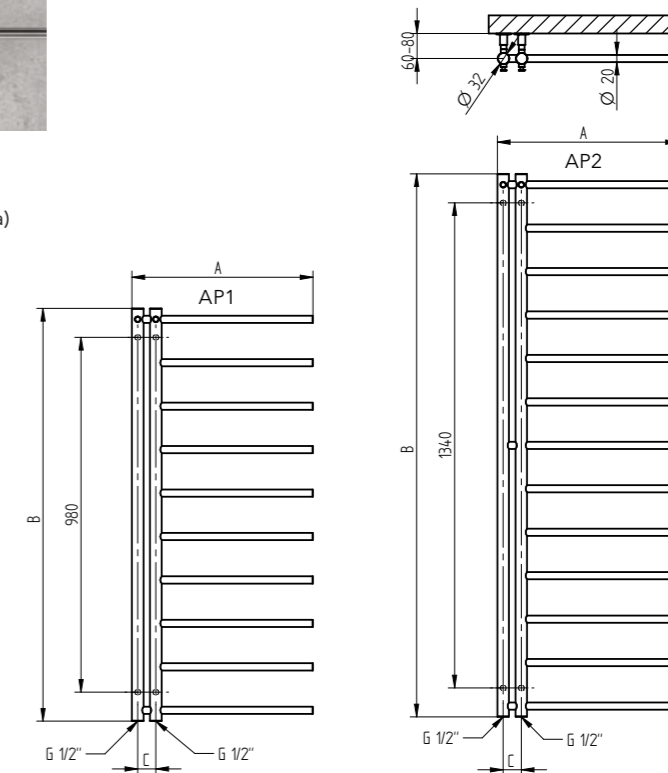


AP2W-L (ľavá varianta)

AP2W (pravá varianta)



^
Aktuálna skladová
dostupnosť / cena.



Chróm	Kartáčovaná nerez	Ostatné farebné úpravy*	Šírka (A) x Výška (B) [mm]	Rozteč (C) [mm]	Výkon [W] Δt 20°C / 75/65°C			Max. odporúčaný výkon el. vyk. tyče [W]		
					Chróm	Nerez	Lak	Chróm	Nerez	Lak
AP1C	AP1SS	AP1	500 x 1140	50	168	200	266	150	200	200
AP2C	AP2SS	AP2	500 x 1500	50	219	261	346	200	200	300
AP1C-L	AP1SS-L	AP1-L	500 x 1140	50	168	200	266	150	200	200
AP2C-L	AP2SS-L	AP2-L	500 x 1500	50	219	261	346	200	200	300

*Vzorkovník farebných úprav str. 79.



Praktické vešáčky na zavesenie uterákov



Skrytý odvodušňovací ventil



THEIA T1A - vyhotovenie metalická antracit 500 × 940 mm



THEIA T2C - vyhotovenie chróm 500 × 1540 mm

Umiestnenie uchytenia radiátora: ↓ 70 mm ↑ 70 mm

Teplovodné vykurovanie: ÁNO

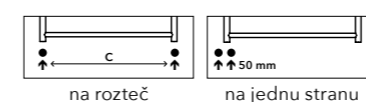
Kombinované vykurovanie: ÁNO

Elektrické vykurovanie: ÁNO

Rozteč: 100 mm

Nie je možné použiť stredový ventil.

Možnosti pripojenia:



Na rozteč 50 mm



Centrálné a kombinované vykurovanie:

Termostatický ventil ONE, UNIKO

Theia (pravá varianta) = ONE-L, UNIKO-L

Theia (ľavá varianta) = ONE-R, UNIKO-R

Na rozteč 100 mm



Teplovodné vykurovanie:

ručný ventil EASY alebo termostatický ventil COMBI, INTER

Kombinované vykurovanie:

termostatický ventil COMBI, INTER

Theia (pravá varianta) = COMBI-L, INTER-L

Theia (ľavá varianta) = COMBI-R, INTER-R

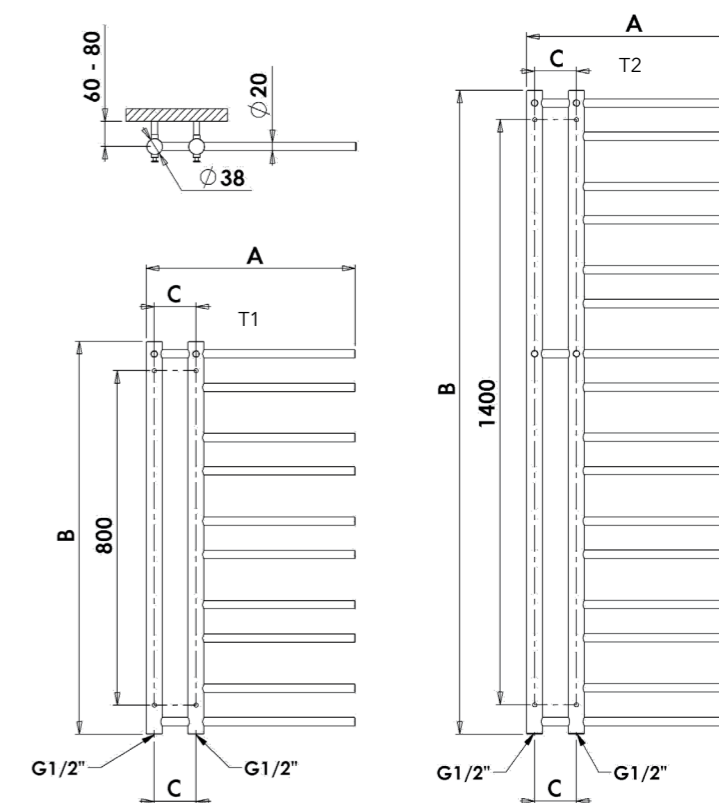


T2W-L (ľavá varianta)

T2W (pravá varianta)



^
Aktuálna skladová dostupnosť / cena.



Chróm	Ostatné farebné úpravy*	Šírka (A) x Výška (B) [mm]	Rozteč (C) [mm]	Výkon [W] Δt 20°C 75/65°C		Max. odporúčaný výkon el. vykúr. tyče [W]	
				Chróm	Lak	Chróm	Lak
T1C	T1	500 x 940	100	156	247	150	200
T2C	T2	500 x 1540	100	253	399	200	300
T1C-L	T1-L	500 x 940	100	156	247	150	200
T2C-L	T2-L	500 x 1540	100	253	399	200	300

*Vzorkovník farebných úprav str. 79.



ZO1B-M
vyhotovenie čierna
600 x 1700 mm



ZO1B
vyhotovenie čierna
600 x 1700 mm



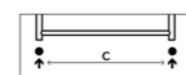
ZO1B
vyhotovenie čierna
600 x 1700 mm



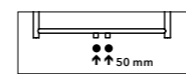
^
Aktuálna skladová
dostupnosť / cena.

Teplovodné vykurovanie: ÁNO
Kombinované vykurovanie: NIE
Elektrické vykurovanie: NIE
Horizontálne rúrky: Ø 26 mm
Vertikálne rúrky: Ø 38 mm

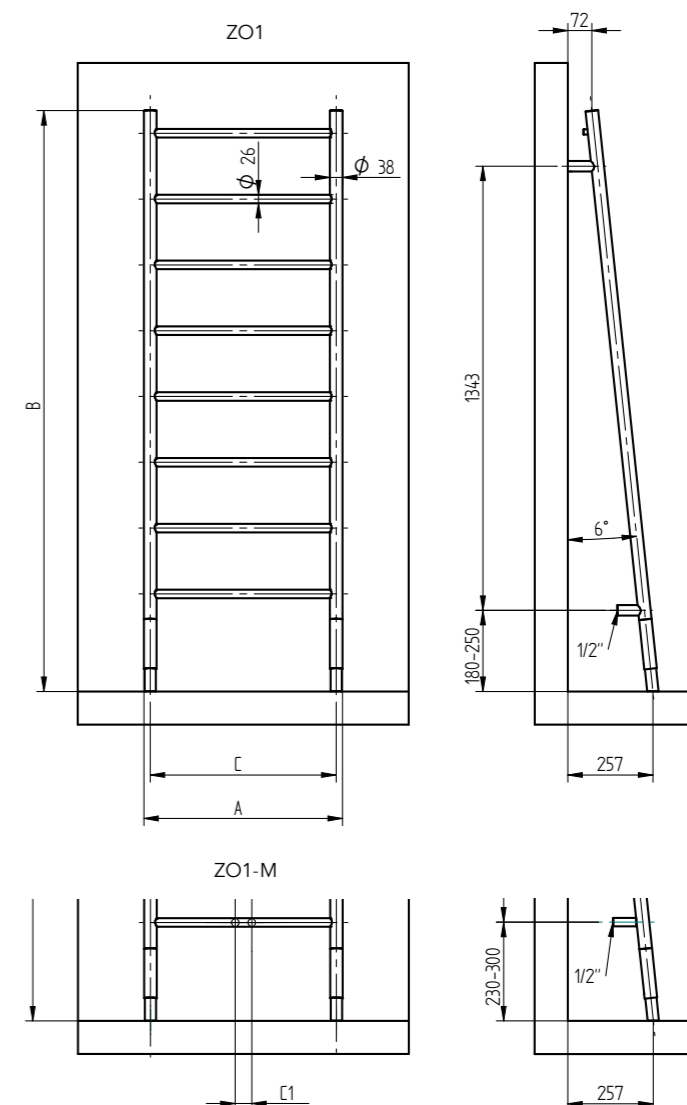
Možnosti pripojenia:



na rozteč



na stred



Radiátor

Chróm	Čierna	Šírka (A) × Výška (B) [mm]	Rozteč (C/C1) [mm]	Výkon [W] Δt 20°C 75/65°C	
				Chróm	Lak
ZO1C	ZO1B	600 x 1700 - 1770	562	291	459
ZO1C-M	ZO1B-M	600 x 1700 - 1770	50	291	459

Radiátor je vyrábaný iba v chróme a čierna - lak.

Odporúčané príslušenstvo pre ZOE (pripojenie na rozteč)

Typ Royal	Obj.číslo	Zverné šróbenie pre ventil ROYAL	Čierna	Chróm
Chróm	ROYAL-C	Meď Ø 15	11804524	11804502
Čierna	ROYAL-B	Alupex Ø16 x 2	RMX04824	RMX04802

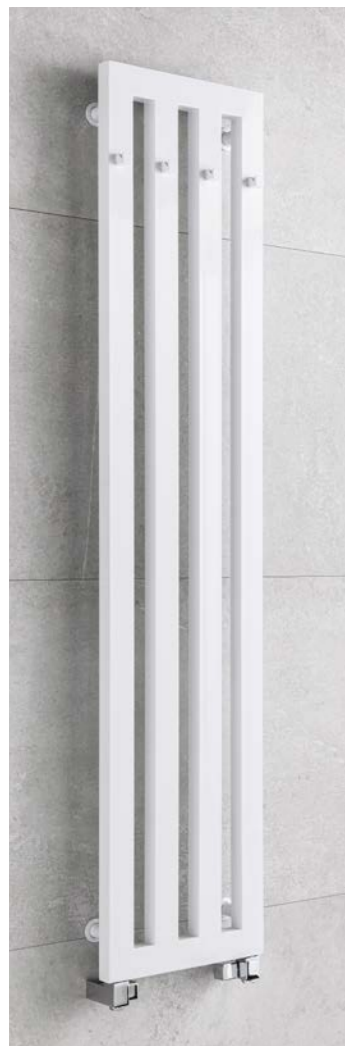
Rozeta na rozteč radiátora	Obj.číslo
Chróm	013G3133
Čierna	R821B

Odporúčané príslušenstvo pre ZOE-M (pripojenie na stred)

Typ DUO	Obj.číslo	Zverné šróbenie pre ventil DUO	Čierna	Chróm
Chróm	DUO-C-EK	Meď Ø 15	ZZM1524	ZZM1502
Čierna	DUO-B-EK	Alupex Ø16 x 2	ZZM1624	ZZM1602

Rozeta na 50 mm rozteč	Obj.číslo
Chróm	013G3208
Čierna	R823B

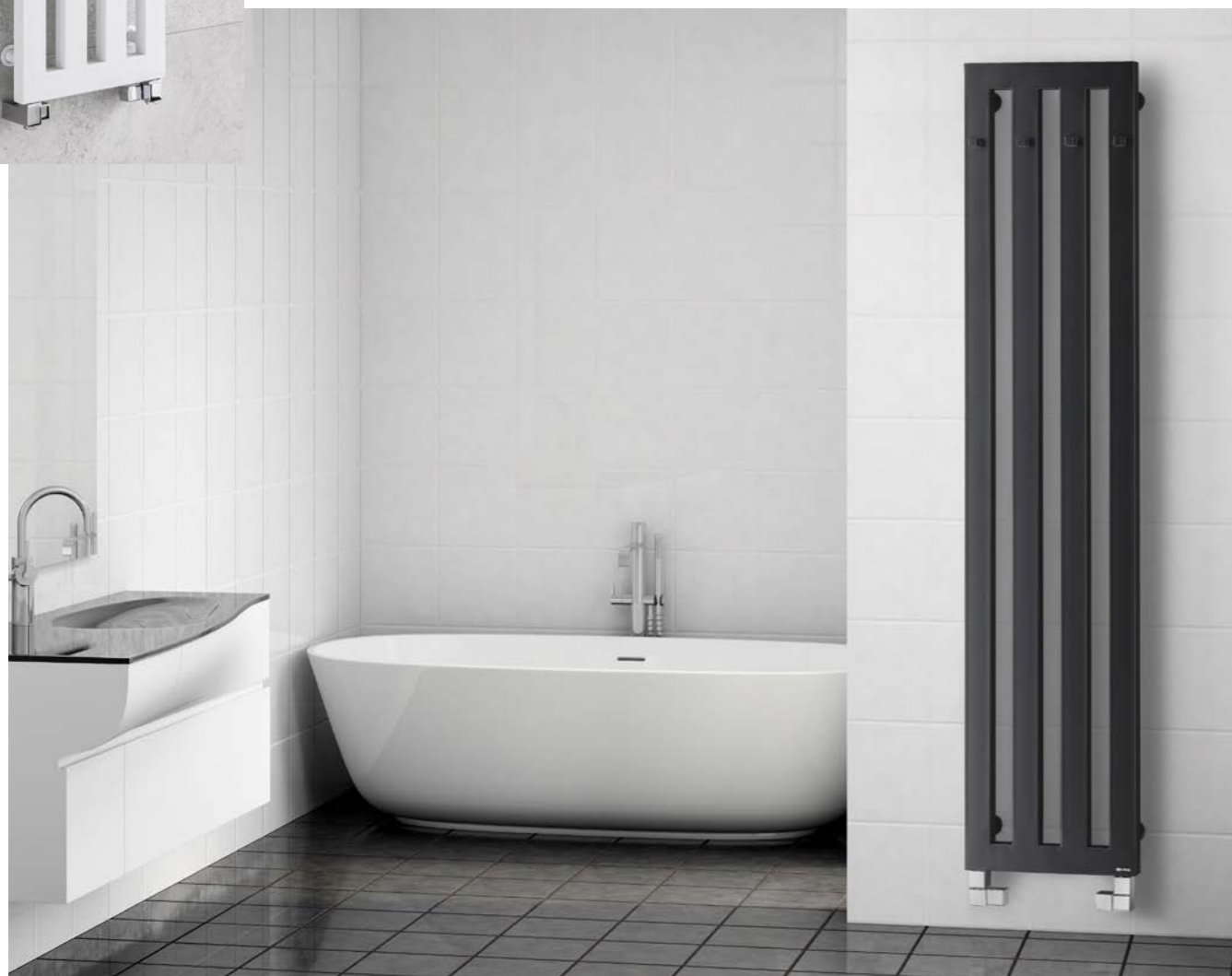
DARIUS S VEŠIAČIKMI



DARIUS S VEŠIAČIKMI DAH5W
vyhotovenie biela
326 x 1500 mm



DARIUS - DETAIL VEŠIAČIKU
vyhotovenie biela



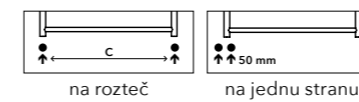
DARIUS S VEŠIAČIKMI



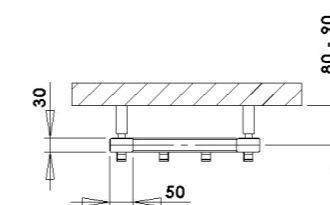
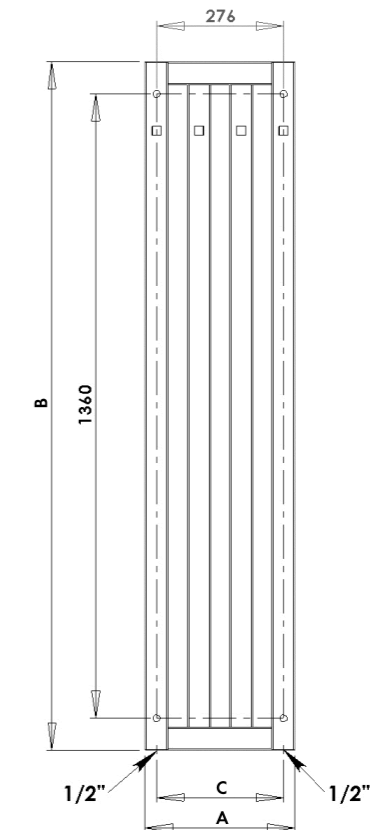
^
Aktuálna skladová
dostupnosť / cena.

Radiátor Darius s vešiacikmi je možné umiestniť iba vertikálne.
Umiestnenie uchytenia radiátora: ↓ 70 mm ↑ 70 mm
Teplovodné vykurovanie: ÁNO
Kombinované vykurovanie: ÁNO
Elektrické vykurovanie: ÁNO
Profil: 30 x 50 mm

Možnosti pripojenia:

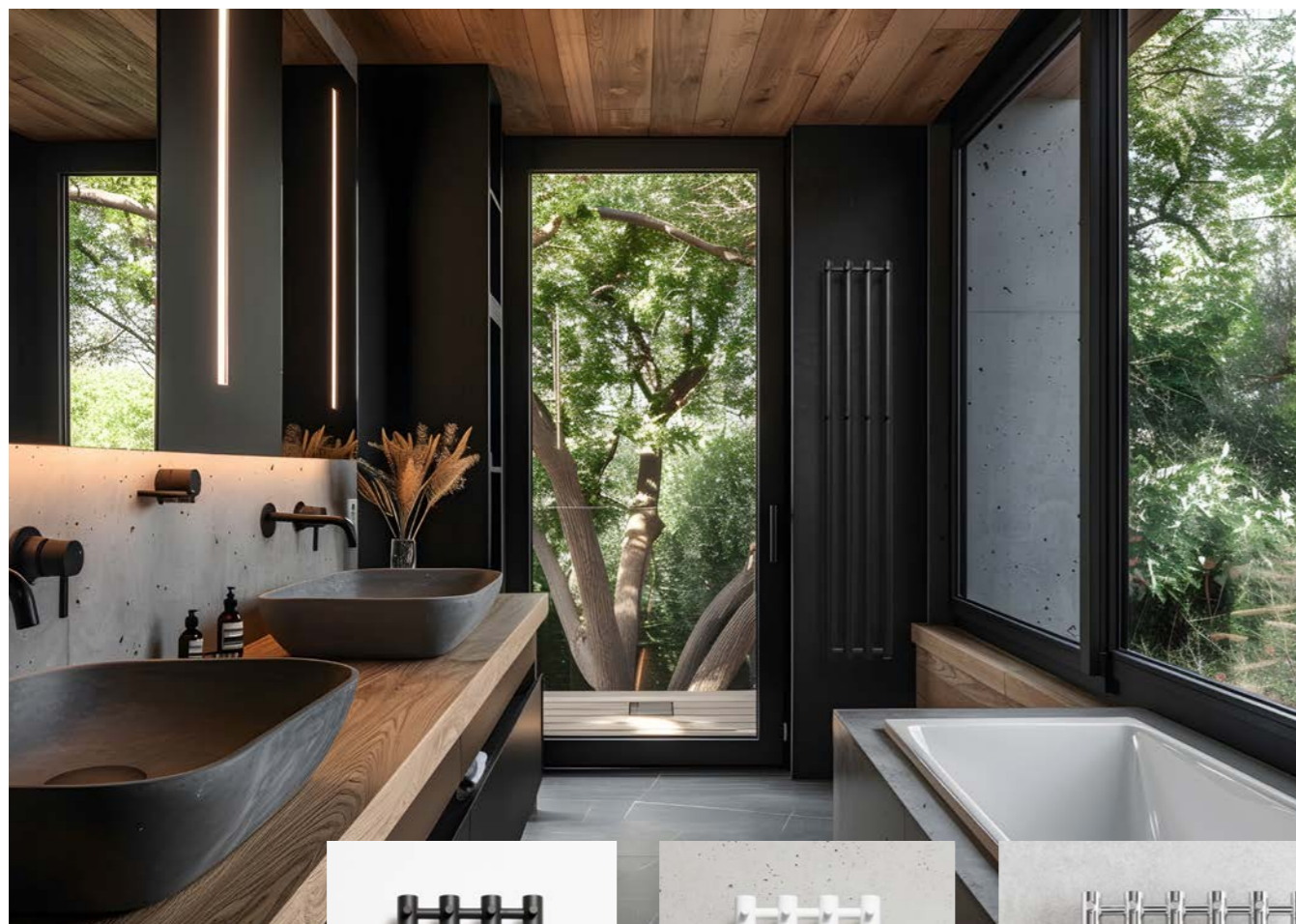


DAH5, DAH6



Ostatné farebné úpravy*	Šírka (A) x Výška (B) [mm]	Rozteč (C) [mm]	Výkon [W] Δt 20°C 75/65°C	Max. odporúčaný výkon el. vykúr. tyče [W]
			Lak	Lak
DAH5	326 x 1500	276	506	500
DAH6	326 x 1800	276	603	500

*Vzorkovník farebných úprav str. 79.



Praktické háčiky na zavesenie uterákov

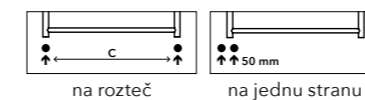
ROSENDAL R2B
vyhotovenie čierna
266 x 1500 mm

ROSENDAL R2W
vyhotovenie biela
266 x 1500 mm

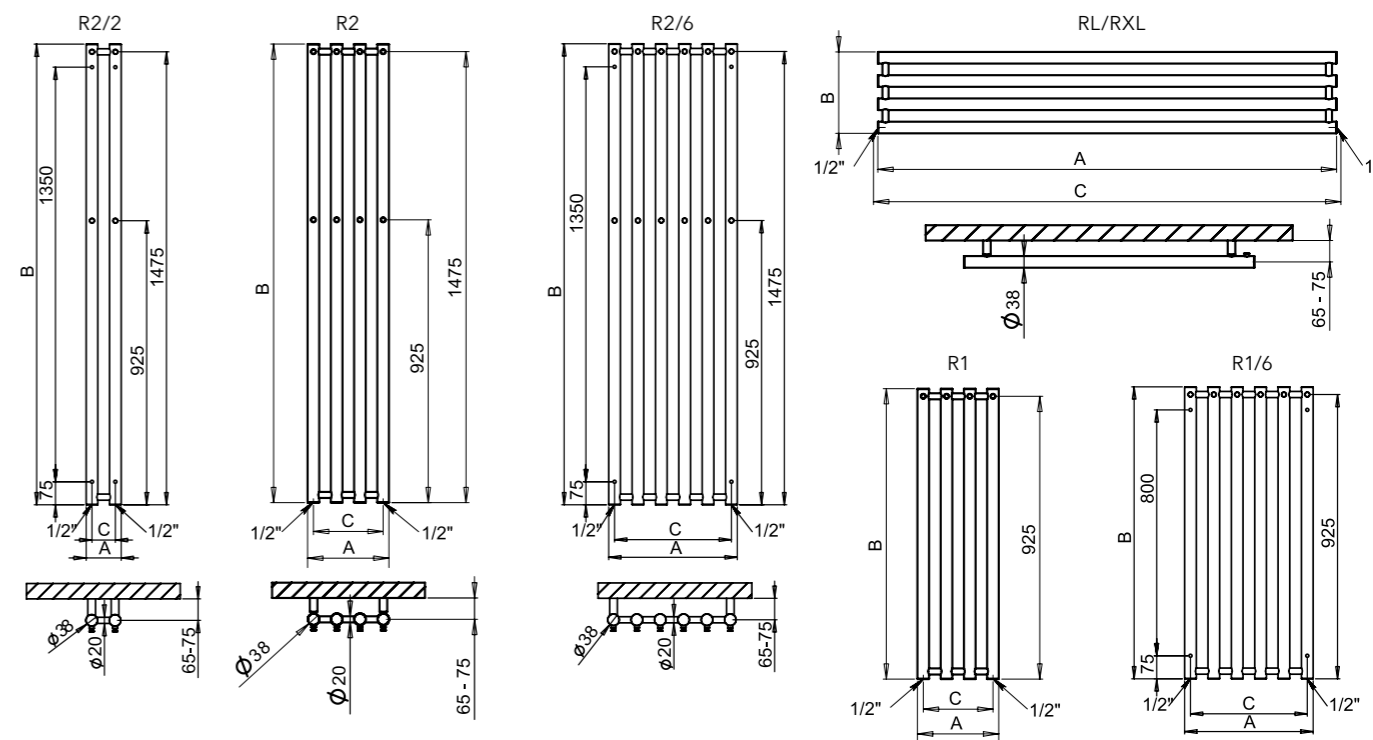
ROSENDAL R2C/6
vyhotovenie Chróm
420 x 1500 mm

Umiestnenie uchytenia radiátora: ↓ 75 mm ↑ 75 mm
 Teplovodné vykurovanie: ÁNO
 Kombinované vykurovanie: ÁNO
 Elektrické vykurovanie: ÁNO

Možnosti pripojenia:



^
Aktuálna skladová
dostupnosť / cena.



Chróm	Kartáčovaná nerez	Ostatné farebné úpravy*	Šírka (A) x Výška (B) [mm]	Rozteč (C) [mm]	Výkon [W] Δt 20°C 75/65°C			Max. odporúčaný výkon el. vyk. tyče [W]		
					Chróm	Nerez	Lak	Chróm	Nerez	Lak
R2C/2	R2SS/2	R2/2	115 x 1500	76	124	131	195	120	120	200
R1C	R1SS	R1	266 x 950	228	161	170	253	150	150	200
R2C	R2SS	R2	266 x 1500	228	250	265	393	200	200	300
R1C/6	R1SS/6	R1/6	420 x 950	380	242	257	381	200	200	300
R2C/6	R2SS/6	R2/6	420 x 1500	380	376	399	591	300	300	500
Horizontálne vyhotovenie										
RLC	RLSS	RL	950 x 266	na dotaz •	161	170	253	-	-	-
RXLC	RXLSS	RXL	1500 x 266	na dotaz •	250	265	393	-	-	-

*Vzorkovník farebných úprav str. 79.

• Rozteč podľa technických parametrov vybraného ventilu. Pri prevedení L a XL neodporúčame vykurovanie iba el. vykurovacou tyčou.
 R2/2 - 115 x 1500 - nie je možné použiť jednobodový ventil v kombinácii s vykurovacou tyčou.

ROSENDAL MASSIVE



ROSENDAL R70/3W
vyhotovenie biela



ROSENDAL R70/3RE
vyhotovenie bordová
(štruktúrovaná farba)



ROSENDAL R70/3B
vyhotovenie čierna



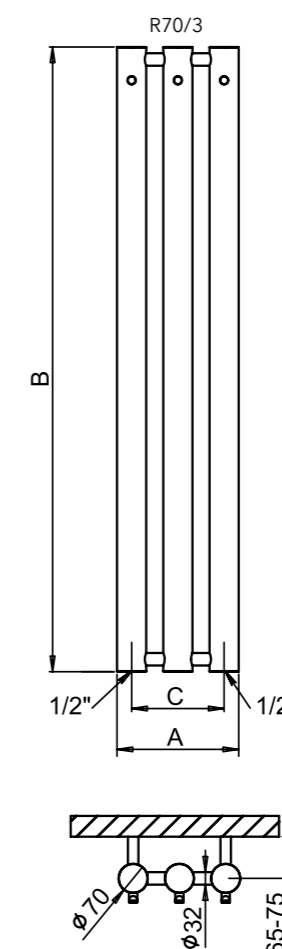
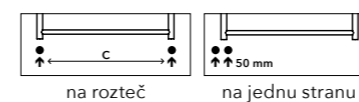
ROSENDAL MASSIVE



^
Aktuálna skladová
dostupnosť / cena.

Umiestnenie uchytenia radiátora: ↓ 78 mm ↑ 78 mm
 Teplovodné vykurovanie: ÁNO
 Kombinované vykurovanie: ÁNO
 Elektrické vykurovanie: ÁNO

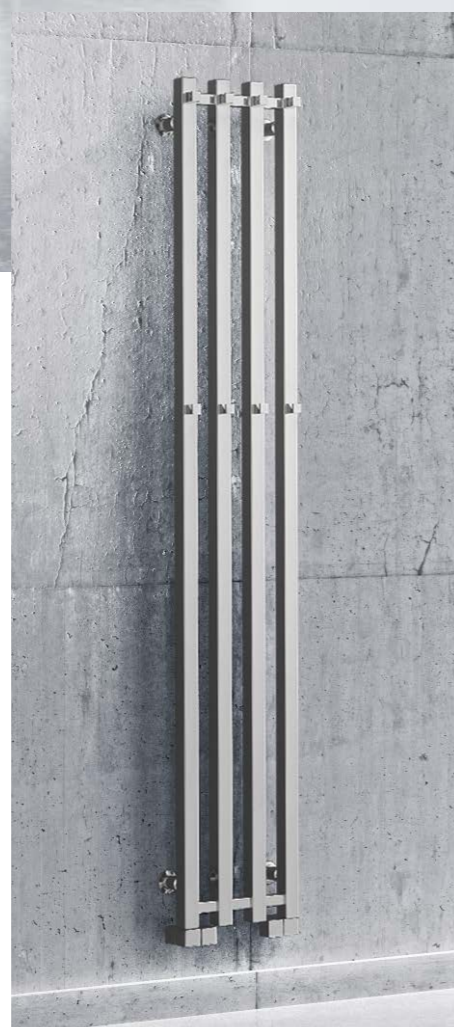
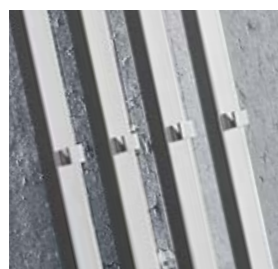
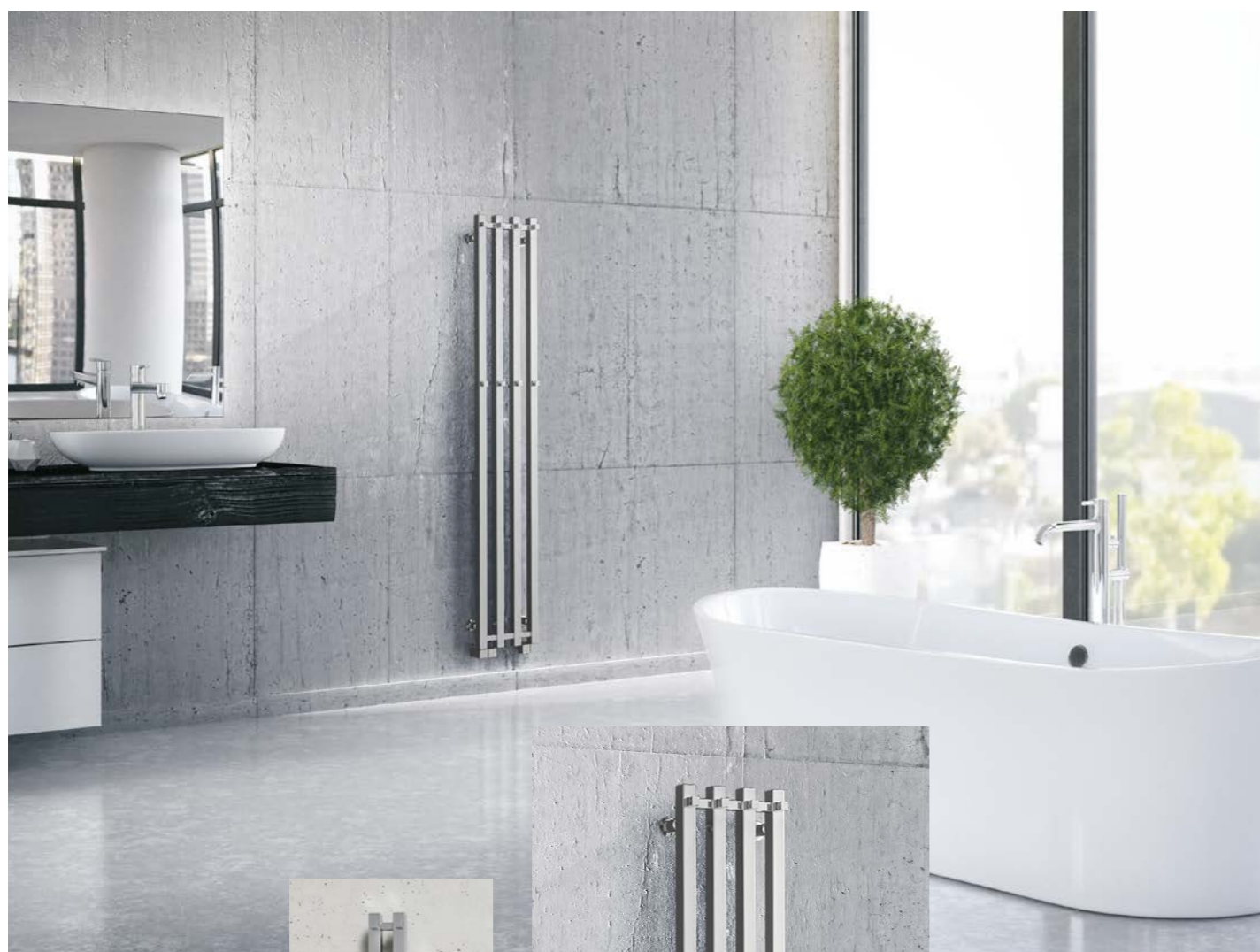
Možnosti pripojenia:



Chróm	Kartáčovaná nerez	Ostatné farebné úpravy*	Šírka (A) x Výška (B) [mm]	Rozteč (C) [mm]	Výkon [W] Δt 20°C 75/65°C			Max. odporúčaný výkon el. vyk. tyče [W]		
					Chróm	Nerez	Lak	Chróm	Nerez	Lak
R70/3C	R70/3SS	R70/3	292 x 1500	222	317	352	498	300	300	400

*Vzorkovník farebných úprav str. 79.

PLUTO X



PLUTO PX2C/2
vyhotovenie Chróm
105 x 1500 mm

PLUTO PX2C/4
vyhotovenie Chróm
255 x 1500 mm

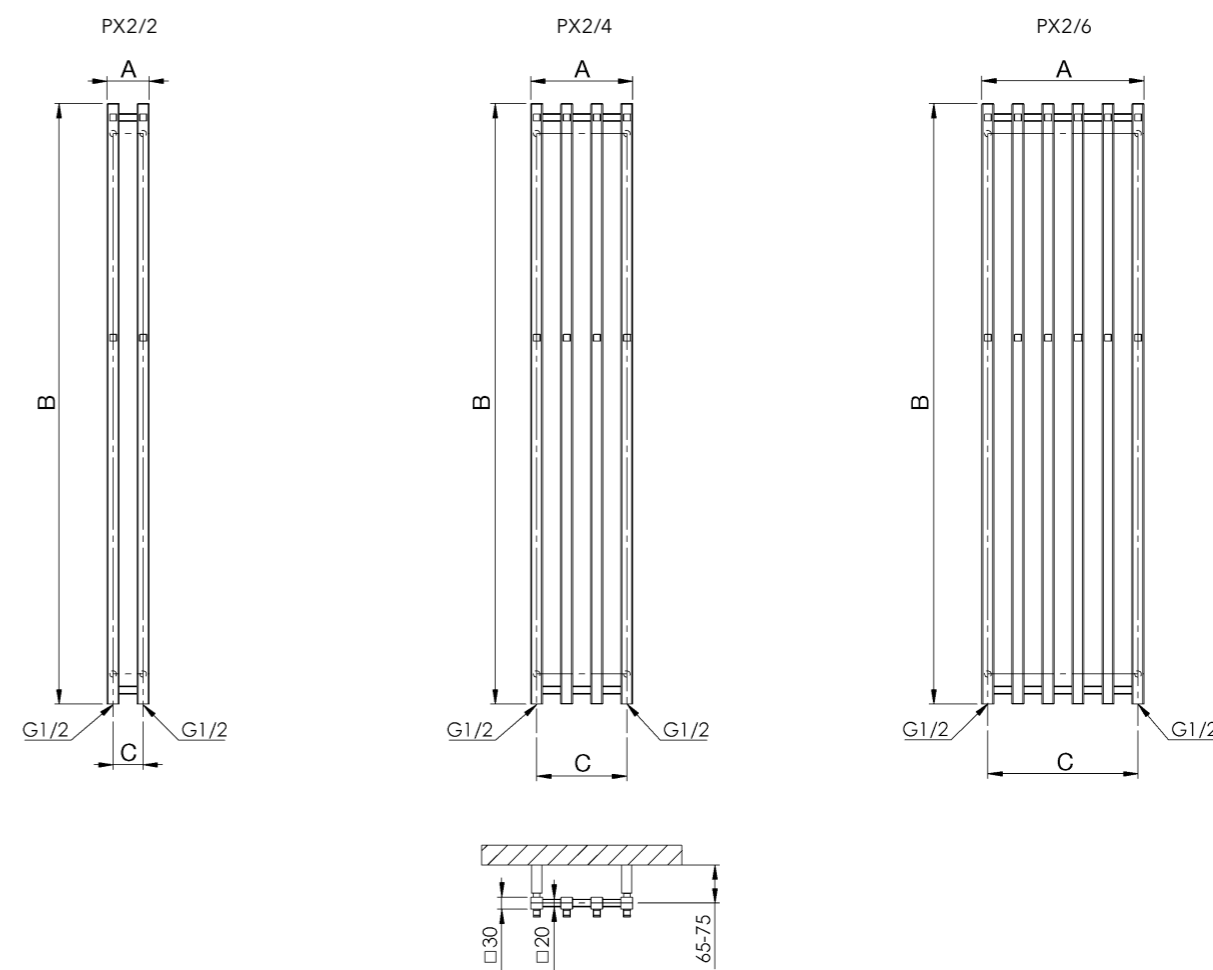
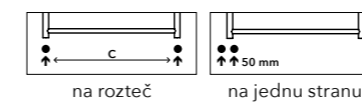
PLUTO X



^
Aktuálna skladová
dostupnosť / cena.

Umiestnenie uchytenia radiátora: ↓ 75 mm ↑ 75 mm
Teplovodné vykurovanie: ÁNO
Kombinované vykurovanie: ÁNO
Elektrické vykurovanie: ÁNO
Vertikálny profil: 30 x 30 mm

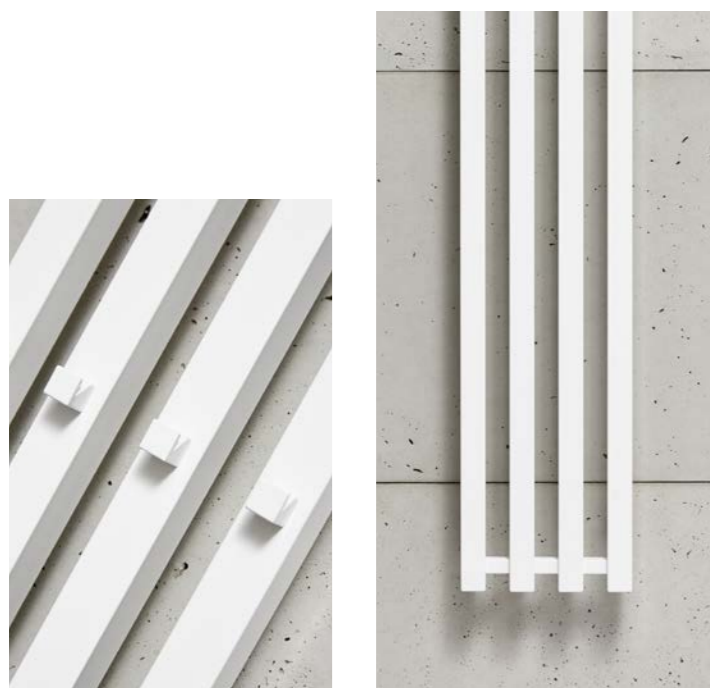
Možnosti pripojenia:



Chróm	Šírka (A) x Výška (B) [mm]	Rozteč (C) [mm]	Výkon [W] Δt 20°C** 75/65°C	Max. odporúčaný výkon el. vykúr. tyče [W]
			Chróm	Chróm
PX2C/2	105 x 1500	75	118	120
PX2C/4	255 x 1500	225	238	200
PX2C/6	405 x 1500	375	358	300

PX2/2 - 105 x 1500 - nie je možné použiť jednobodový ventil v kombinácii s vykurovacou tyčou.

PLUTO



PLUTO P2W/4
vyhotovenie biela
245 x 1500 mm



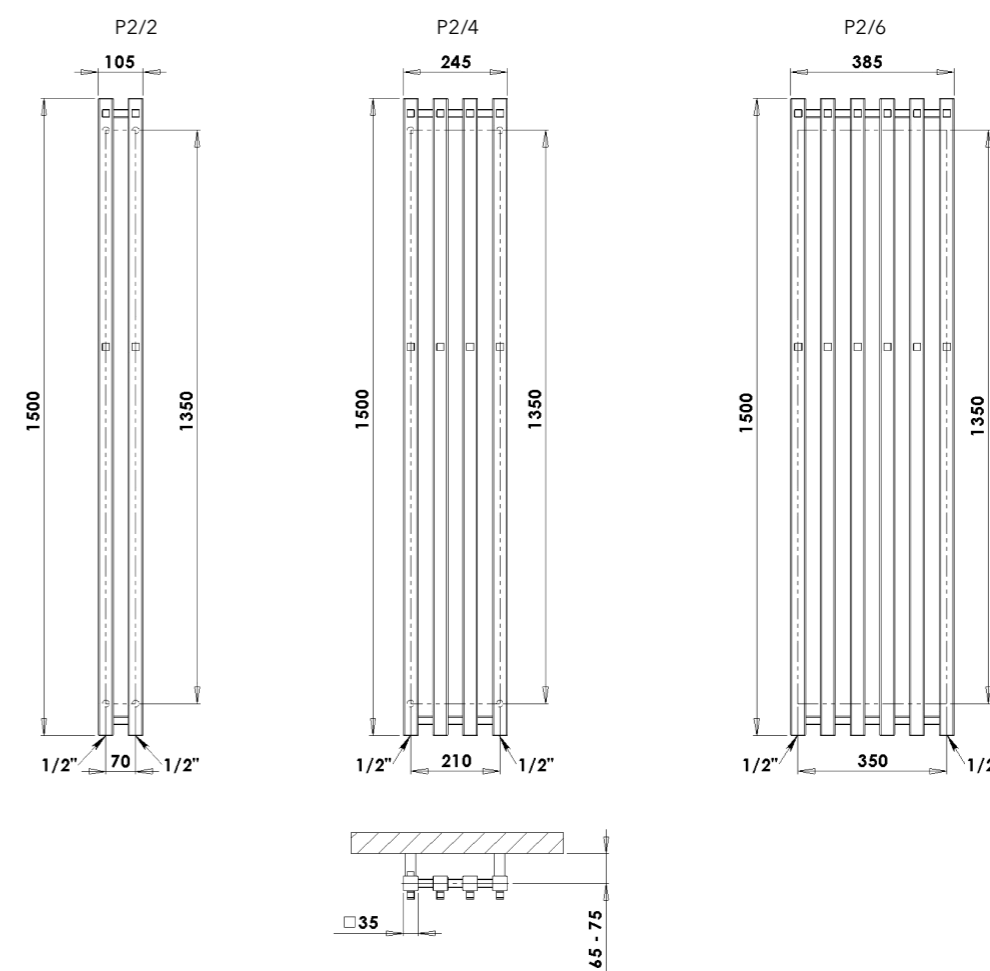
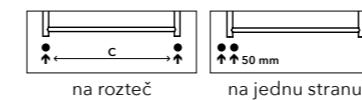
PLUTO



^
Aktuálna skladová
dostupnosť / cena.

Umiestnenie uchytenia radiátora: ↓ 75 mm ↑ 75 mm
Teplovodné vykurovanie: ÁNO
Kombinované vykurovanie: ÁNO
Elektrické vykurovanie: ÁNO
Vertikálny profil: 35 x 35 mm

Možnosti pripojenia:



Ostatné farebné úpravy*	Šírka (A) x Výška (B) [mm]	Rozteč (C) [mm]	Výkon [W] Δt 20°C 75/65°C	Max. odporúčaný výkon el. vykúr. tyče [W]
			Lak	Lak
P2/2	105 x 1500	70	241	200
P2/4	245 x 1500	210	433	400
P2/6	385 x 1500	350	651	600

*Vzorkovník farebných úprav str. 79.

P2/2 - 105 x 1500 - nie je možné použiť jednobodový ventil v kombinácii s vykurovacou tyčou.

ULYSSES



ULYSSES U4C - vyhotovenie Chróm
500 × 838 mm



ULYSSES U7MS - vyhotovenie metalická strieborná
500 × 1294 mm

ULYSSES



^
Aktuálna skladová
dostupnosť / cena.

Umiestnenie uchytenia radiátora: ↓ 115 mm ↑ 115 mm

Teplovodné vykurovanie: ÁNO

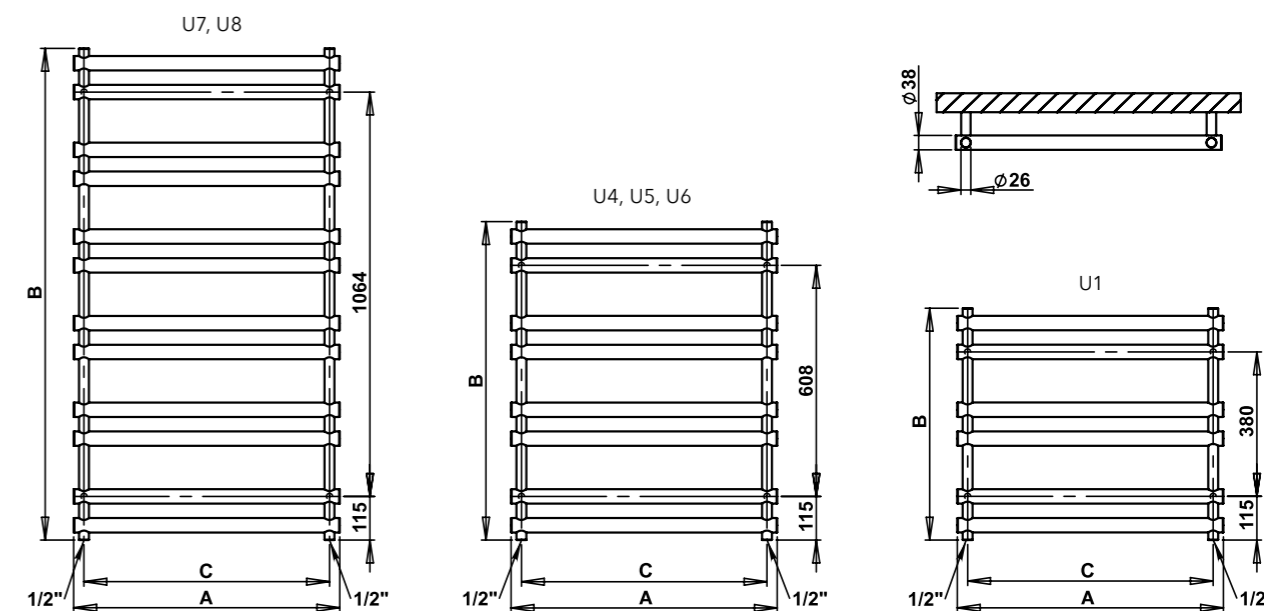
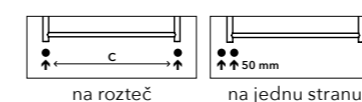
Kombinované vykurovanie: ÁNO

Elektrické vykurovanie: ÁNO

Horizontálne rúrky: Ø 38 mm

Vertikálne rúrky: Ø 26 mm

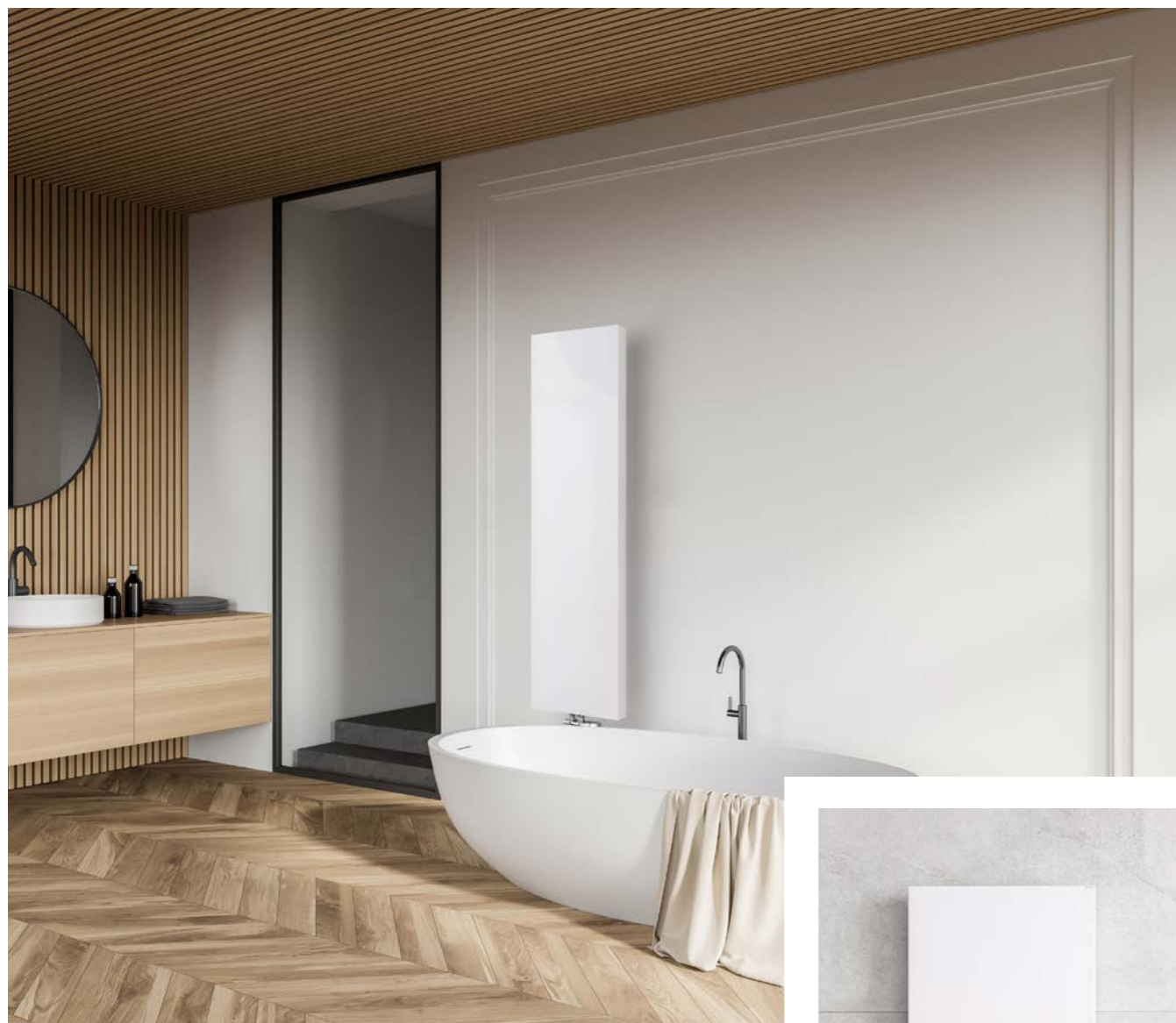
Možnosti pripojenia:



Chróm	Ostatné farebné úpravy*	Šírka (A) x Výška (B) [mm]	Rozteč (C) [mm]	Výkon [W] Δt 20°C / 75/65°C		Max. odporúčaný výkon el. vykúr. tyče [W]	
				Chróm	Lak	Chróm	Lak
U1C	U1	500 × 610	446	184	289	150	200
U4C	U4	500 × 838	446	246	388	200	300
U5C	U5	700 × 838	646	323	509	300	500
U6C	U6	900 × 838	846	400	629	300	600
U7C	U7	500 × 1294	446	372	586	300	500
U8C	U8	700 × 1294	646	487	767	400	600

*Vzorkovník farebných úprav str. 79.

PEGASUS



PEGASUS PG8W - vyhotovenie biela,
608 x 1700 mm



PEGASUS PG8W - vyhotovenie biela,
608 x 1700 mm
chrómové madlo PGH1H



PEGASUS PG8W - vyhotovenie biela,
608 x 1700 mm
chrómové madlo PGH1H

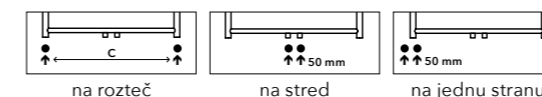
PEGASUS



^
Aktuálna skladová
dostupnosť / cena.

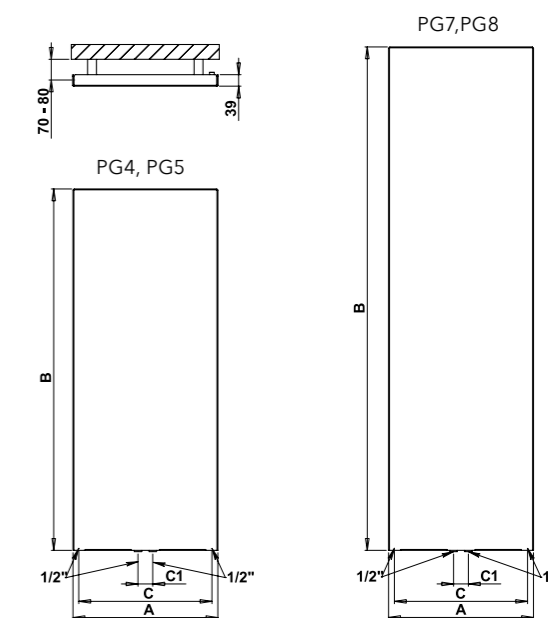
Teplovodné vykurovanie: ÁNO
Kombinované vykurovanie: ÁNO
Elektrické vykurovanie: ÁNO

Možnosti pripojenia:



Chrómové madlá

PGH1	490 x 164 mm
PGH2	605 x 164 mm
PGH1H	490 x 164 mm
PGH2H	605 x 164 mm



Chrómové madlo PGH1H - hranaté

Chrómové madlo PGH1

Ostatné farebné úpravy*	Šírka (A) x Výška (B) [mm]	Rozteč (C, C1) [mm]	Výkon [W] Δt 20°C 75/65°C	
			Lak	Max. odporúčaný výkon el. vykúr. tyče [W]
PG4	488 x 1220	450/50	428	400
PG5	608 x 1220	570/50	513	500
PG7	488 x 1700	450/50	594	500
PG8	608 x 1700	570/50	712	600

*Vzorkovník farebných úprav str. 79.

AVENTO



AVENTO AVLC - vyhotovenie Chróm
905 x 480 mm



AVENTO AV3W - vyhotovenie biela
500 x 1210 mm



AVENTO AV4B - vyhotovenie čierna
600 x 1210 mm

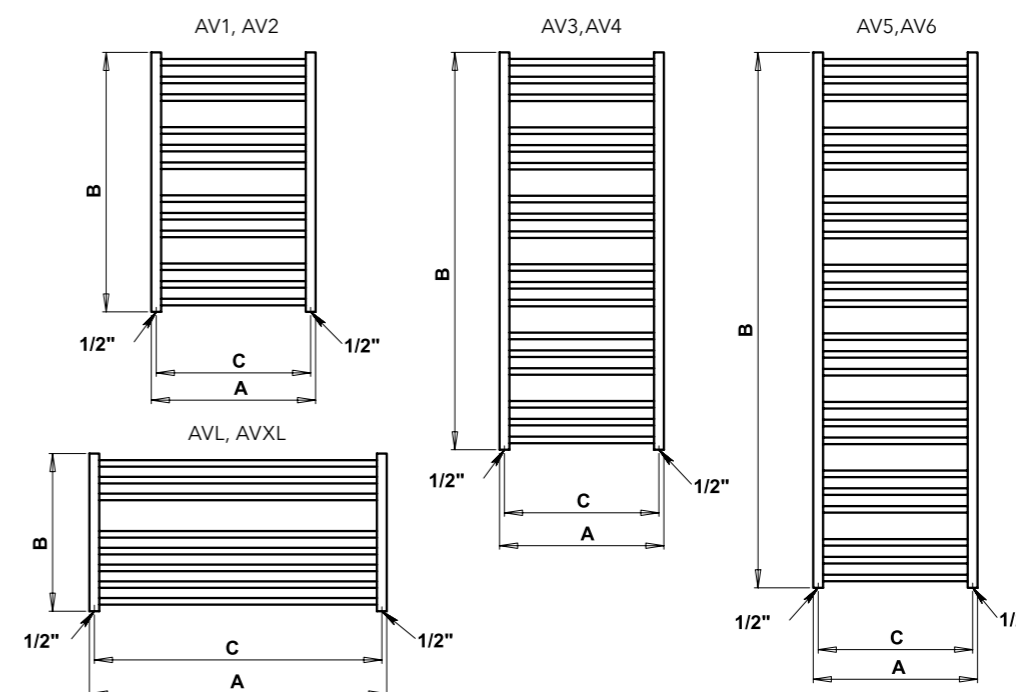
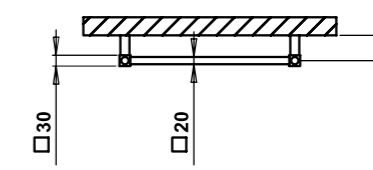
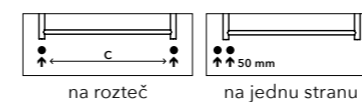
AVENTO



^
Aktuálna skladová
dostupnosť / cena.

Umiestnenie uchytenia radiátora: ↓ 80 mm ↑ 80 mm
Teplovodné vykurovanie: ÁNO
Kombinované vykurovanie: ÁNO
Elektrické vykurovanie: ÁNO

Možnosti pripojenia:



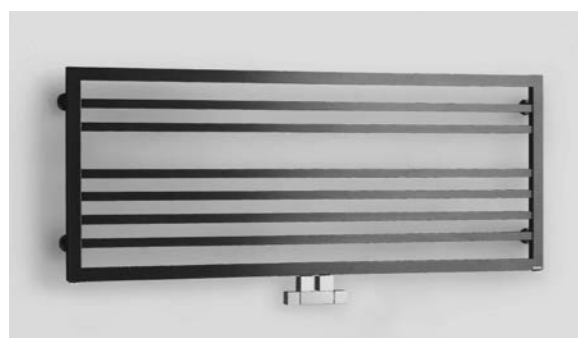
Chróm	Kartáčovaná nerez	Ostatné farebné úpravy*	Šírka (A) x Výška (B) [mm]	Rozteč (C) [mm]	Výkon [W] Δt 20°C / 75/65°C			Max. odporúčaný výkon el. vyk. tyče [W]		
					Chróm	Nerez	Lak	Chróm	Nerez	Lak
AV1C	AV1SS	AV1	500 x 790	470	206	229	325	200	200	300
AV2C	AV2SS	AV2	600 x 790	570	239	265	376	200	200	300
AV3C	AV3SS	AV3	500 x 1210	470	311	346	491	300	300	400
AV4C	AV4SS	AV4	600 x 1210	570	360	400	567	300	400	500
AV5C	AV5SS	AV5	500 x 1630	470	417	463	656	400	400	600
AV6C	AV6SS	AV6	600 x 1630	570	481	535	758	400	500	600
Horizontálne vyhotovenie										
AVLC	AVLSS	AVL	905 x 480	875	221	246	348	-	-	-
AVXLC	AVXLSS	AVXL	1210 x 480	1180	287	319	452	-	-	-

*Vzorkovník farebných úprav str. 79.

Pri vyhotovení L a XL neodporúčame vykurovanie iba el. vykurovacou tyčou.

AVENTO FRAME

AVENTO FRAME



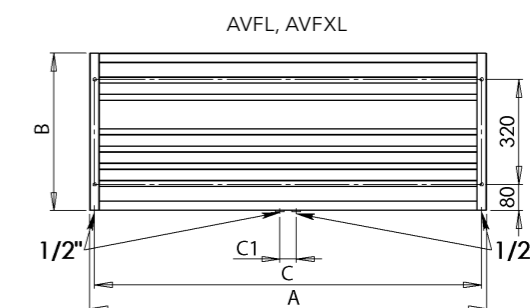
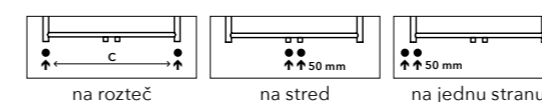
AVENTO AVFLA
Horizontálne vyhotovenie antracit
905 × 480 mm

AVENTO AVF4BE
vyhotovenie béžová (štruktúrovaná farba)
600 × 1210 mm

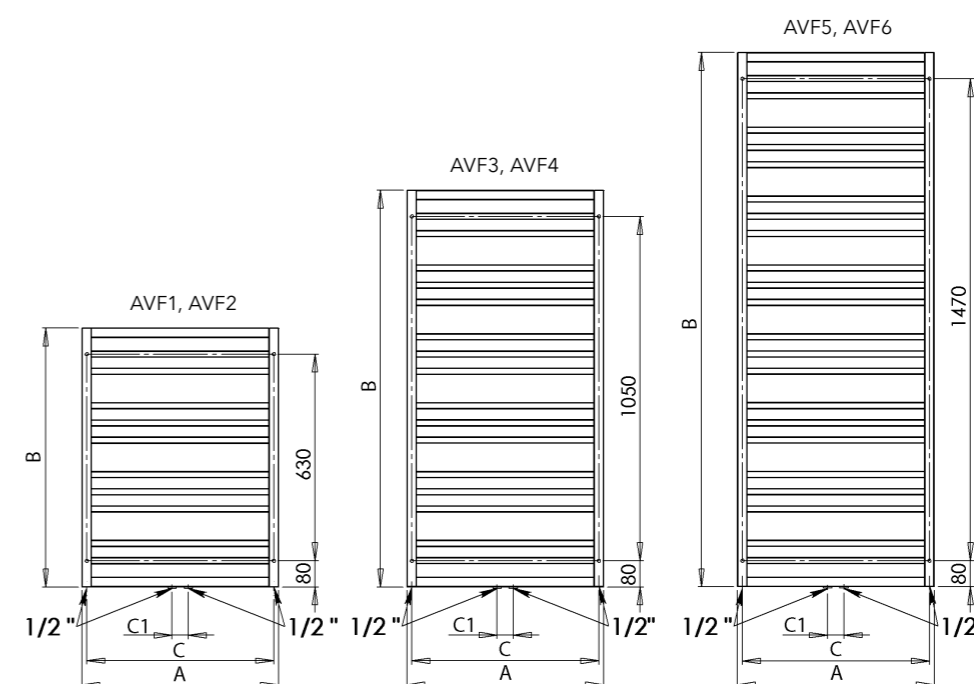
AVENTO AVF4C
vyhotovenie Chróm
600 × 1210 mm

Umiestnenie uchytenia radiátora: ↓ 80 mm ↑ 80 mm
Teplovodné vykurovanie: ÁNO
Kombinované vykurovanie: ÁNO
Elektrické vykurovanie: ÁNO
Horizontálny profil: 20 × 20 mm
Vertikálny profil: 30 × 30 mm

Možnosti pripojenia:

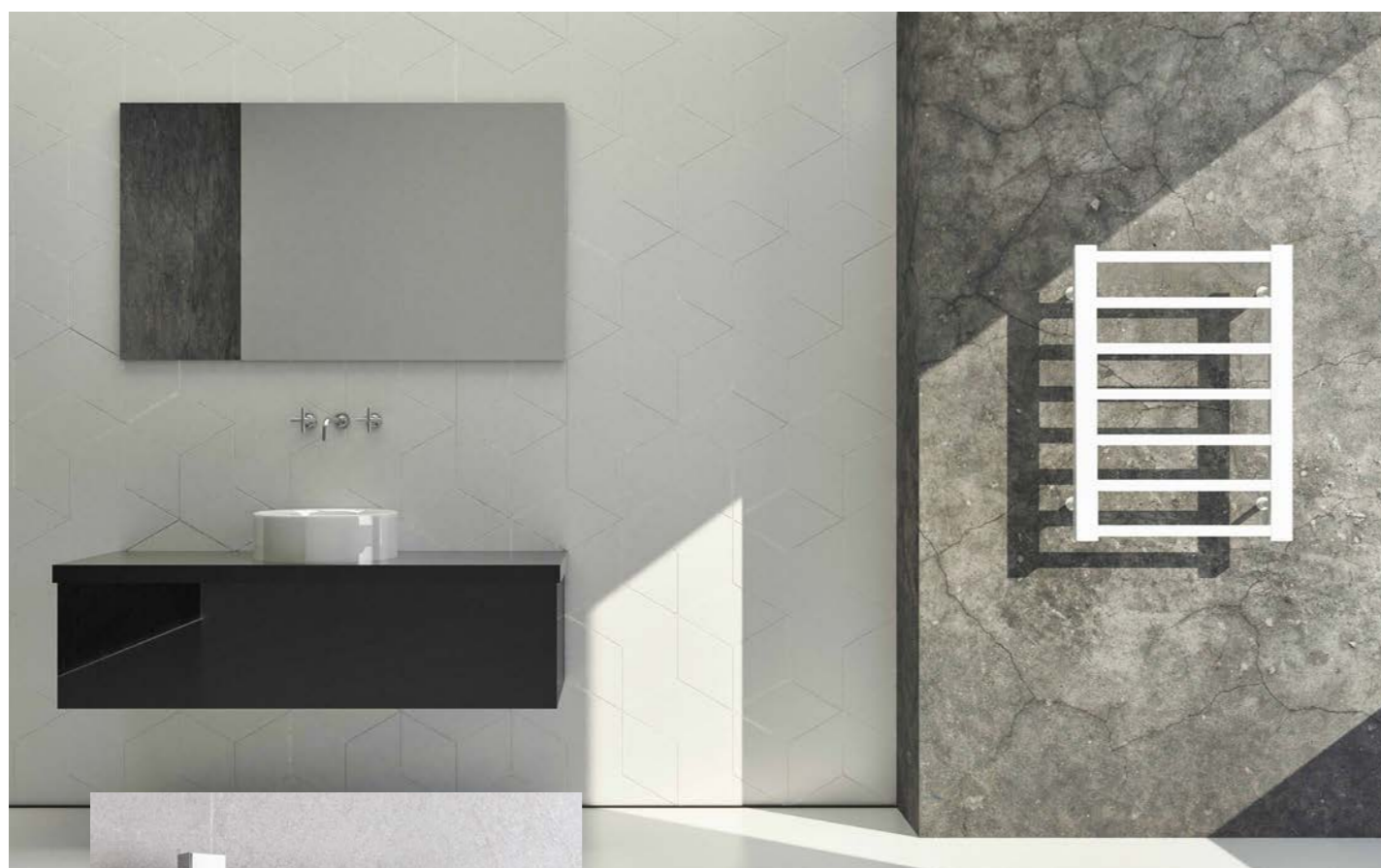


^
Aktuálna skladová
dostupnosť / cena.



Chróm	Ostatné farebné úpravy*	Šírka (A) x Výška (B) [mm]	Rozteč (C, C1) [mm]	Výkon [W] Δt 20°C 75/65°C		Max. odporúčaný výkon el. vykúr. tyče [W]	
				Chróm	Lak	Chróm	Lak
AVF1C	AVF1	500 x 790	470/50	218	344	200	300
AVF2C	AVF2	600 x 790	570/50	253	399	200	300
AVF3C	AVF3	500 x 1210	470/50	323	509	300	500
AVF4C	AVF4	600 x 1210	570/50	375	590	300	500
AVF5C	AVF5	500 x 1630	470/50	429	675	400	600
AVF6C	AVF6	600 x 1630	570/50	496	781	400	600
Horizontálne vyhotovenie							
AVFLC	AVFL	905 x 480	875/50	244	384	-	-
AVFXLC	AVFXL	1210 x 480	1180/50	318	501	-	-

*Vzorkovník farebných úprav str. 79.
Pri vyhotovení L a XL neodporúčame vykurovanie iba el. vykurovacou tyčou.



GALEON G1C - vyhotovenie Chróm
500 x 792 mm



GALEON G2WE - vyhotovenie biela
(štruktúrovaná farba)
600 x 792 mm



^
Aktuálna skladová
dostupnosť / cena.

Umiestnenie uchytenia radiátora: ↓ 91 mm ↑ 91 mm

Teplovodné vykurovanie: ÁNO

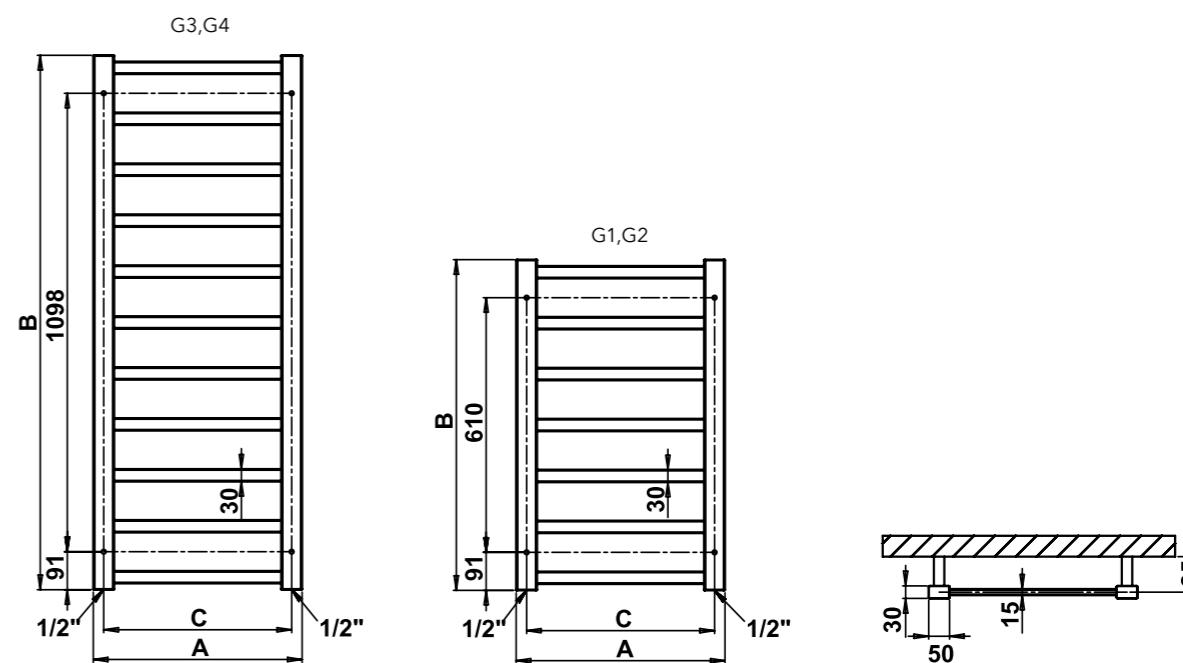
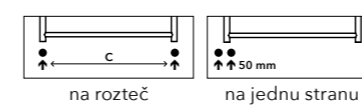
Kombinované vykurovanie: ÁNO

Elektrické vykurovanie: ÁNO

Horizontálny profil: 15 x 30 mm

Vertikálny profil: 30 x 50 mm

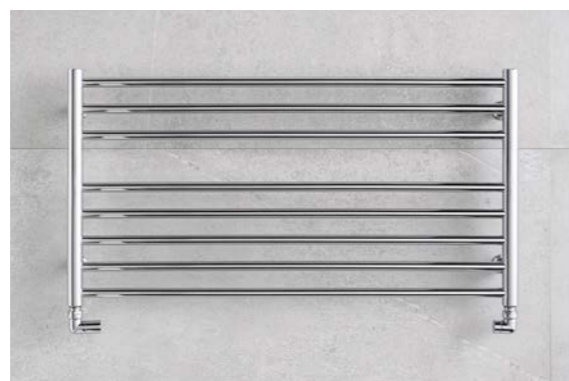
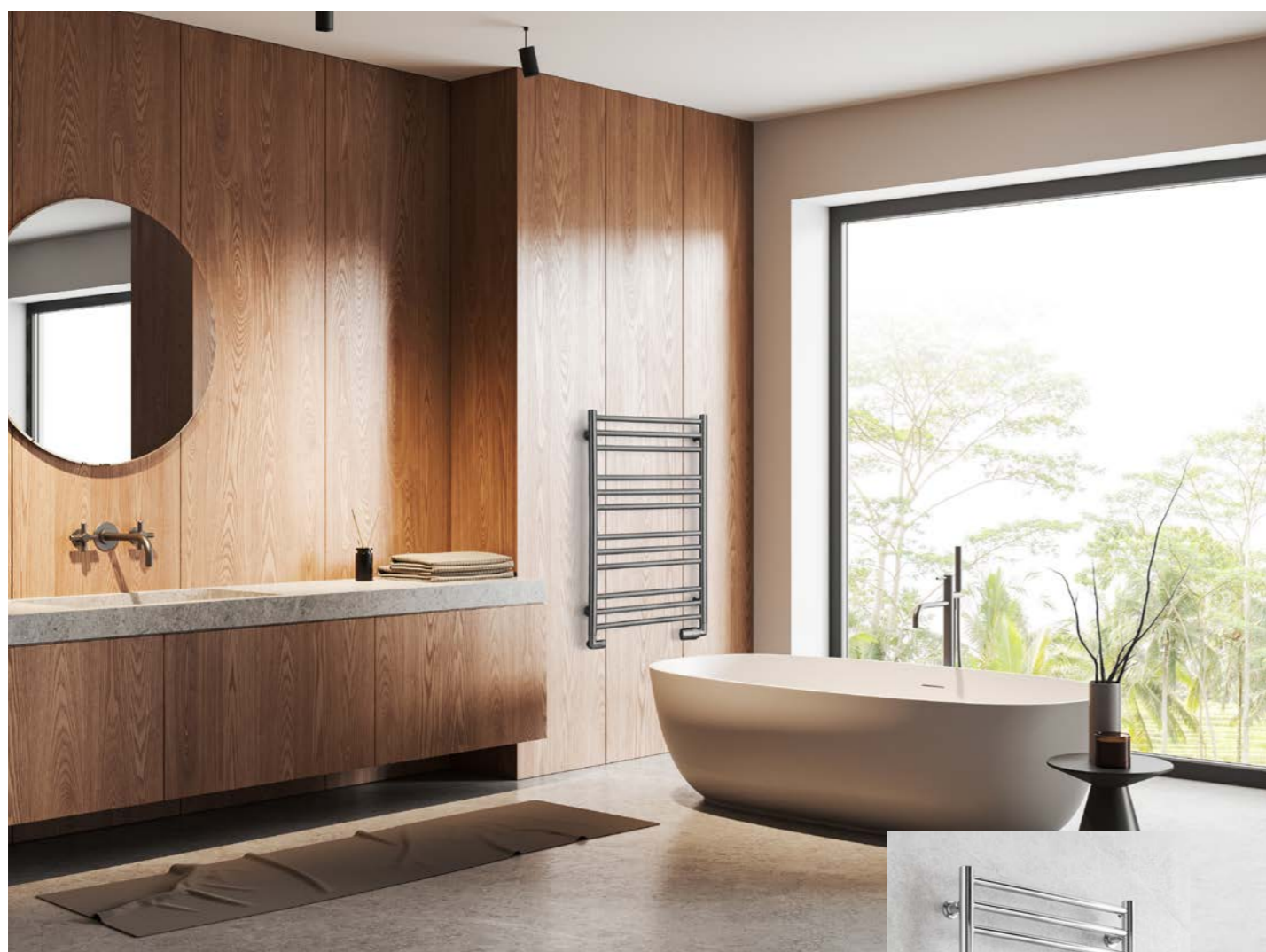
Možnosti pripojenia:



Chróm	Kartáčovaná nerez	Ostatné farebné úpravy*	Šírka (A) x Výška (B) [mm]	Rozteč (C) [mm]	Výkon [W] Δt 20°C / 75/65°C			Max. odporúčaný výkon el. vyk. tyče [W]		
					Chróm	Nerez	Lak	Chróm	Nerez	Lak
G1C	G1SS	G1	500 x 792	450	170	189	267	150	150	200
G2C	G2SS	G2	600 x 792	550	191	212	301	150	200	300
G3C	G3SS	G3	500 x 1280	450	271	302	427	200	300	400
G4C	G4SS	G4	600 x 1280	550	305	339	480	300	300	400

*Vzorkovník farebných úprav str. 79.

SORANO



Sorano SNXLC - vyhotovenie Chróm
1210 x 480 mm



SORANO SN6C - vyhotovenie Chróm
600 x 1630 mm

SORANO



^
Aktuálna skladová
dostupnosť / cena.

Umiestnenie uchytenia radiátora: ↓ 80 mm ↑ 80 mm

Teplovodné vykurovanie: ÁNO

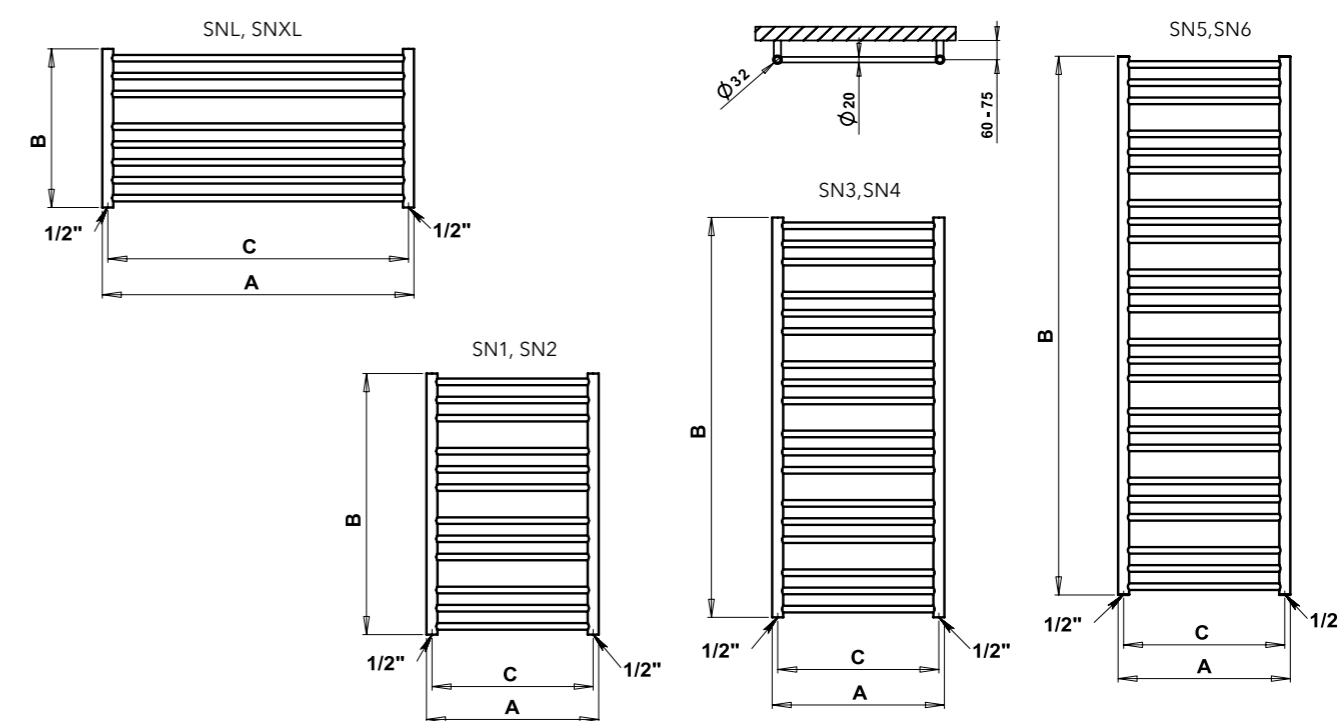
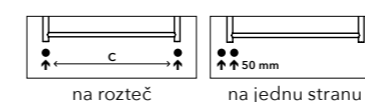
Kombinované vykurovanie: ÁNO

Elektrické vykurovanie: ÁNO

Horizontálne rúrky: Ø 20 mm

Vertikálne rúrky: Ø 32 mm

Možnosti pripojenia:

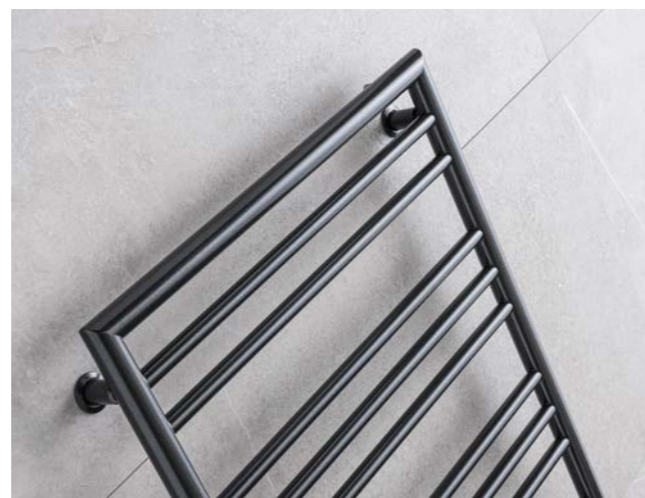


Chróm	Kartáčovaná nerez	Ostatné farebné úpravy*	Šírka (A) x Výška (B) [mm]	Rozteč (C) [mm]	Výkon [W] Δt 20°C 75/65°C			Max. odporúčaný výkon el. vyk. tyče [W]		
					Chróm	Nerez	Lak	Chróm	Nerez	Lak
SN1C	SN1SS	SN1	500 x 790	468	199	221	314	150	200	300
SN2C	SN2SS	SN2	600 x 790	568	229	255	361	200	200	300
SN3C	SN3SS	SN3	500 x 1210	468	301	334	474	300	300	400
SN4C	SN4SS	SN4	600 x 1210	568	346	385	545	300	300	500
SN5C	SN5SS	SN5	500 x 1630	468	402	447	634	400	400	600
SN6C	SN6SS	SN6	600 x 1630	568	463	514	729	400	500	600
Horizontálne vyhotovenie										
SNLC	SNLSS	SNL	905 x 480	873	211	234	332	-	-	-
SNXLC	SNXLSS	SNXL	1210 x 480	1175	272	302	429	-	-	-

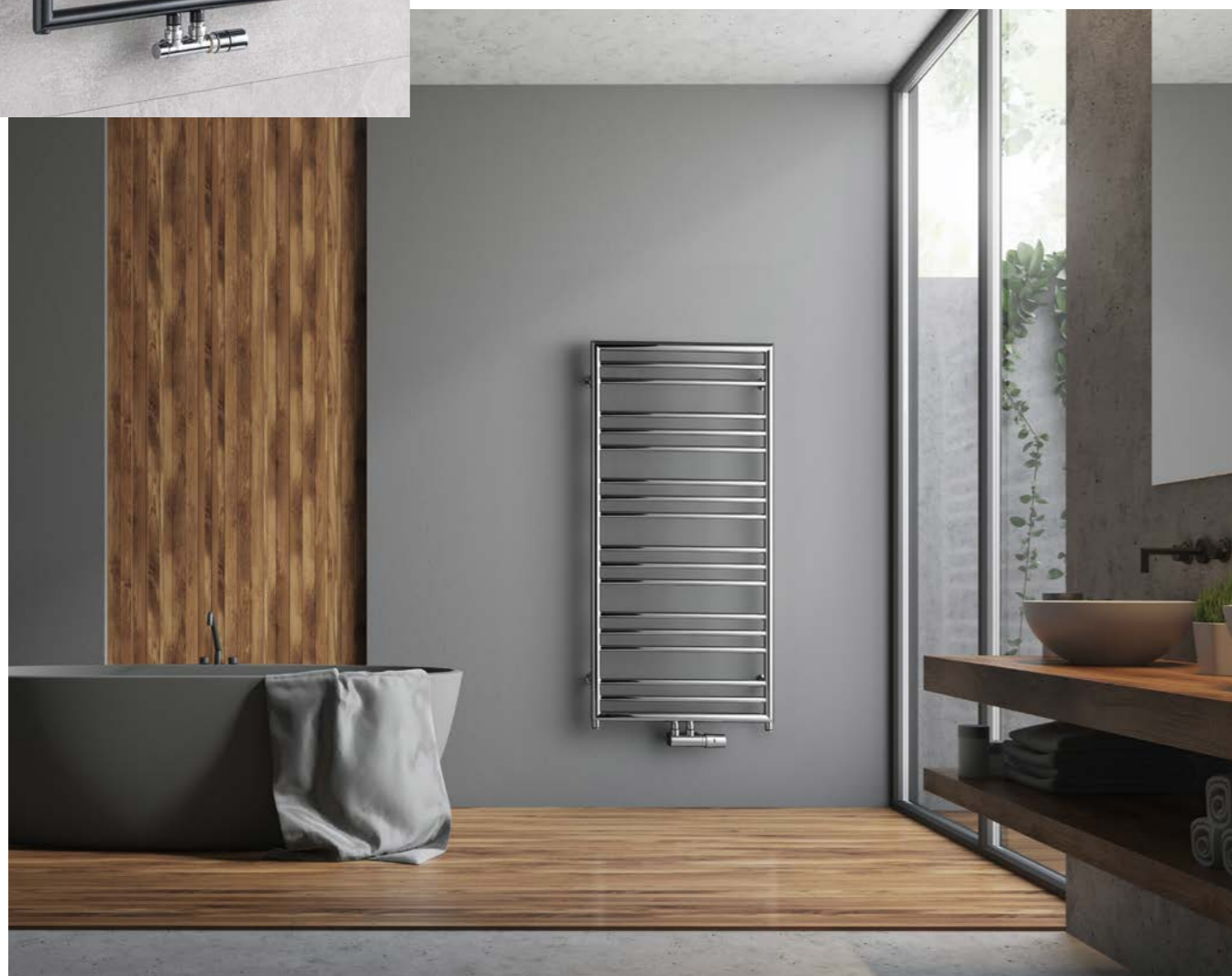
*Vzorkovník farebných úprav str. 79.

Pri prevedení L a XL neodporúčame vykurovanie iba el. vykurovacou tyčou.

SORANO FRAME



SORANO SNF4A
vyhotovenie antracit
600 x 1210 mm



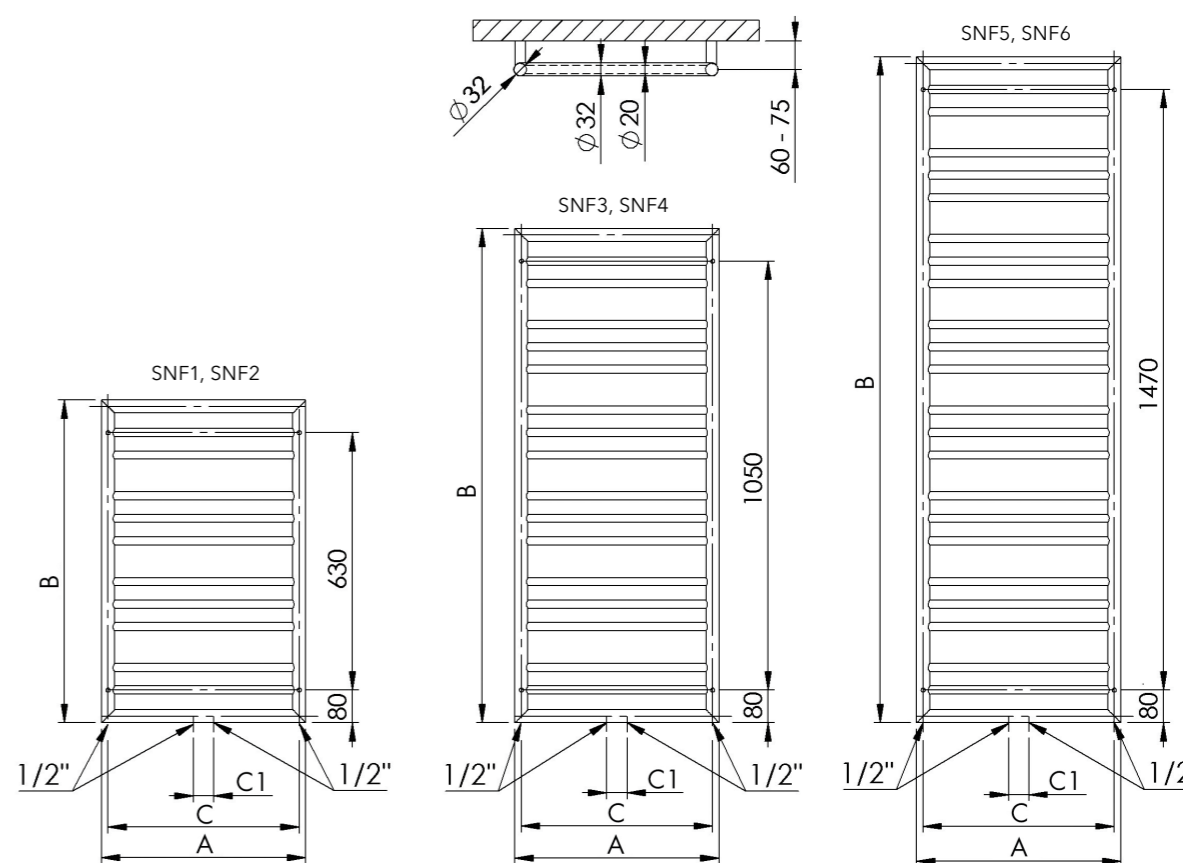
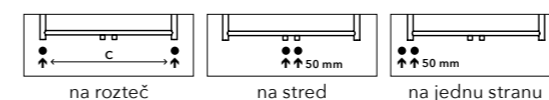
SORANO FRAME



^
Aktuálna skladová
dostupnosť / cena.

Umiestnenie uchytenia radiátora: ↓ 80 mm ↑ 80 mm
Teplovodné vykurovanie: ÁNO
Kombinované vykurovanie: ÁNO
Elektrické vykurovanie: ÁNO
Horizontálne rúrky: Ø 20 mm
Vertikálne rúrky: Ø 32 mm

Možnosti pripojenia:



Chróm	Ostatné farebné úpravy*	Šírka (A) x Výška (B) [mm]	Rozteč (C, C1) [mm]	Výkon [W] Δt 20°C 75/65°C		Max. odporúčaný výkon el. vykúr. tyče [W]	
				Chróm	Lak	Chróm	Lak
SNF1C	SNF1	500 x 790	468/50	217	342	200	300
SNF2C	SNF2	600 x 790	568/50	250	394	200	300
SNF3C	SNF3	500 x 1210	468/50	318	502	300	500
SNF4C	SNF4	600 x 1210	568/50	367	578	300	500
SNF5C	SNF5	500 x 1630	468/50	420	661	400	600
SNF6C	SNF6	600 x 1630	568/50	484	761	400	600

*Vzorkovník farebných úprav str. 79.



NAAS NS3W-M
vyhotovenie biela -lak
500 x 1210 mm



NAAS NS4C-M
vyhotovenie Chróm
600 x 1210 mm



NAAS NS3B-M
vyhotovenie čierna -lak
500x 1210 mm



^
Aktuálna skladová
dostupnosť / cena.

Umiestnenie uchytenia radiátora: ↓ 80 mm ↑ 80 mm

Teplovodné vykurovanie: ÁNO

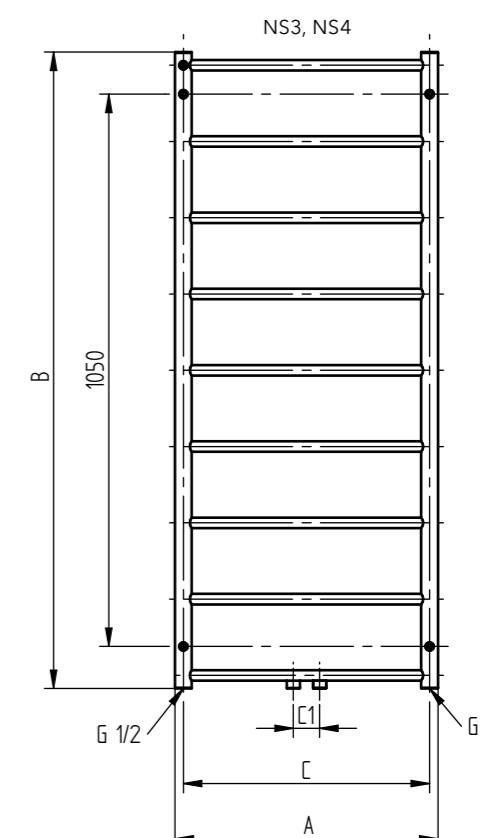
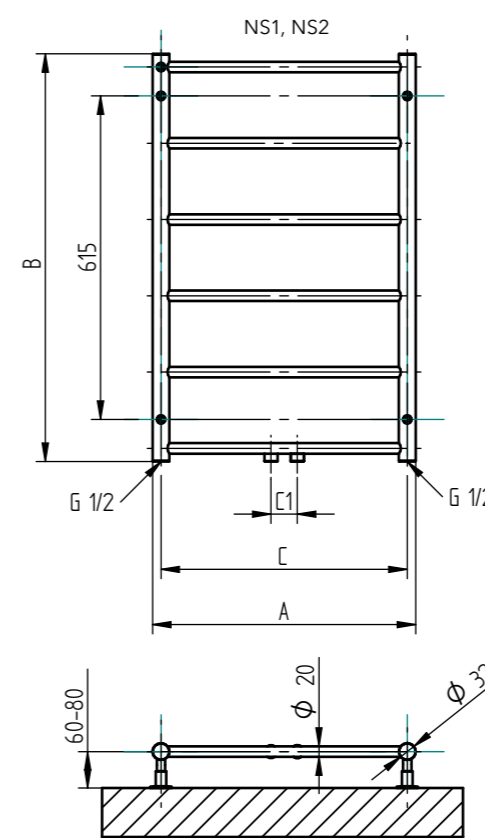
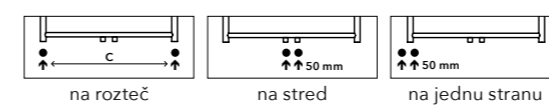
Kombinované vykurovanie: ÁNO

Elektrické vykurovanie: ÁNO

Horizontálne rúrky: Ø 20 mm

Vertikálne rúrky: Ø 32 mm

Možnosti pripojenia:



Chróm	Ostatné farebné úpravy*	Šírka (A) x Výška (B) [mm]	Rozteč (C, C1) [mm]	Výkon [W] Δt 20°C** 75/65°C		Max. odporúčaný výkon el. vykúr. tyče [W]	
				Chróm	Lak	Chróm	Lak
NS1C-M	NS1-M	500 x 775	468/50	130	205	120	200
NS2C-M	NS2-M	600 x 775	568/50	145	229	120	200
NS3C-M	NS3-M	500 x 1210	468/50	199	314	150	300
NS4C-M	NS4-M	600 x 1210	568/50	222	349	200	300

*Vzorkovník farebných úprav str. 79.



LUXOR LX8B
vyhotovenie čierna-lak
602 x 1700 mm



LUXOR LX3W
vyhotovenie biela -lak
702 x 1200 mm



LUXOR LX1SS
vyhotovenie kartáčovaná nerez
402 x 1200 mm



^
Aktuálna skladová
dostupnosť / cena.

Umiestnenie uchytenia radiátora: ↓ 91 mm ↑ 91 mm

Teplovodné vykurovanie: ÁNO

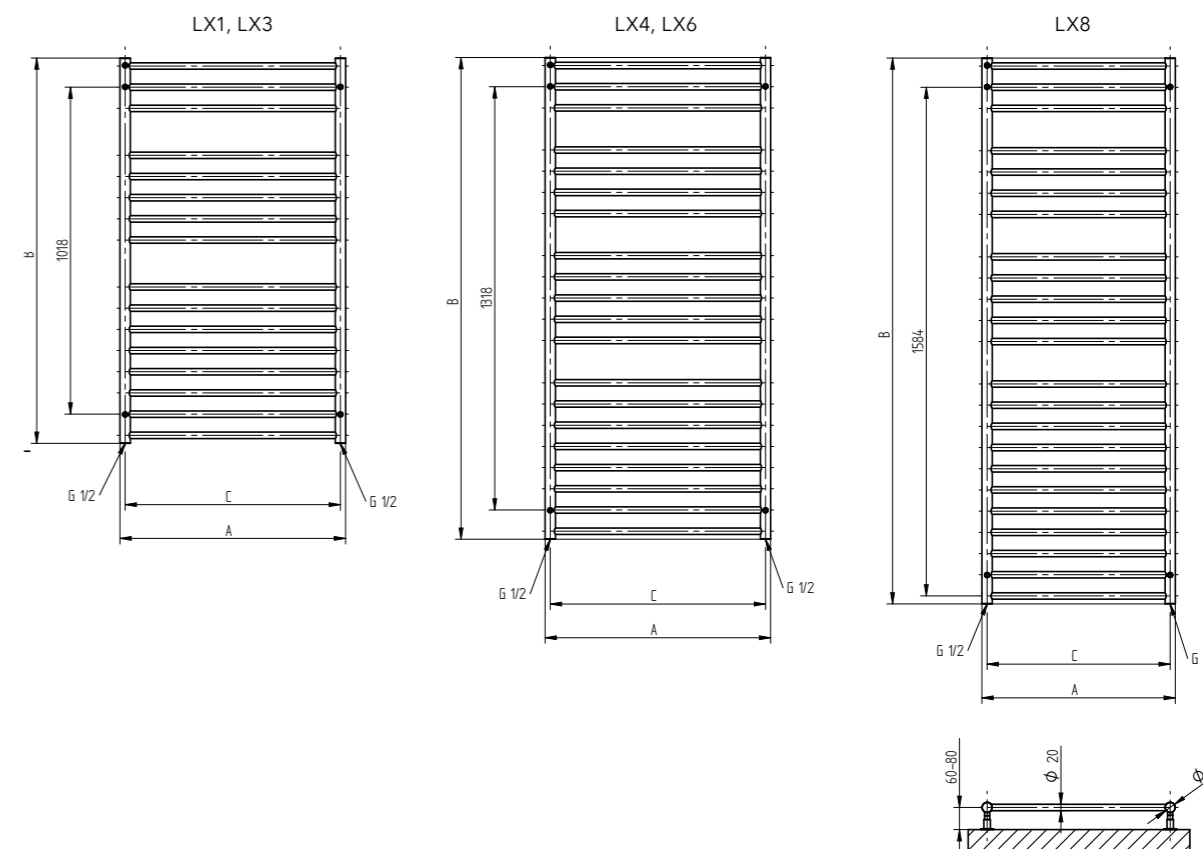
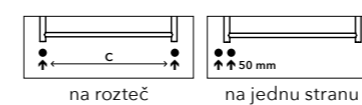
Kombinované vykurovanie: ÁNO

Elektrické vykurovanie: ÁNO

Horizontálne rúrky: Ø 20 mm

Vertikálne rúrky: Ø 32 mm

Možnosti pripojenia:



Chróm	Kartáčovaná nerez	Ostatné farebné úpravy*	Šírka (A) x Výška (B) [mm]	Rozteč (C) [mm]	Výkon [W] Δt 20°C / 75/65°C			Max. odporúčaný výkon el. vyk. tyče [W]		
					Chróm	Nerez	Lak	Chróm	Nerez	Lak
LX1C	LX1SS	LX1	402 x 1200	370	264	294	416	200	200	400
LX3C	LX3SS	LX3	702 x 1200	670	385	428	606	300	400	500
LX4C	LX4SS	LX4	402 x 1500	370	330	367	520	300	300	500
LX6C	LX6SS	LX6	702 x 1500	670	481	535	758	400	500	600
LX8C	LX8SS	LX8	602 x 1700	570	493	548	776	400	500	600

*Vzorkovník farebných úprav str. 79.



DANBY D5C - vyhotovenie Chróm
600 x 1290 mm



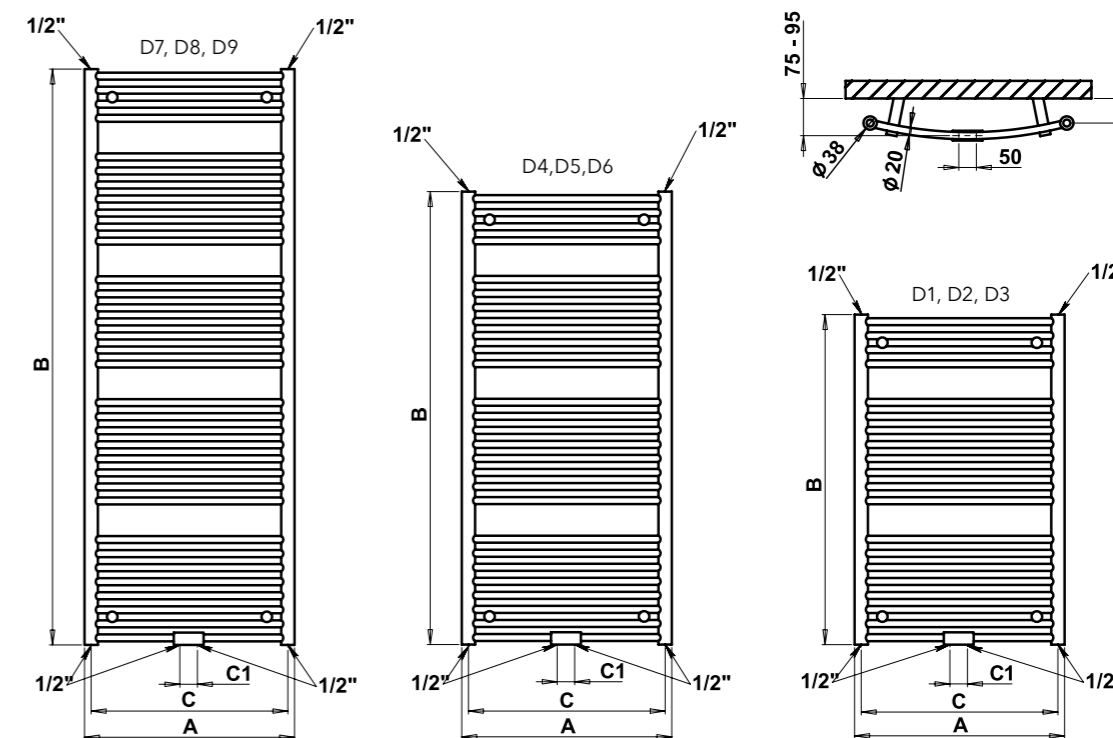
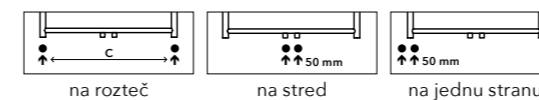
DANBY D7W - vyhotovenie biela
450 x 1640 mm



^
Aktuálna skladová
dostupnosť / cena.

Teplovodné vykurovanie: ÁNO
Kombinované vykurovanie: ÁNO
Elektrické vykurovanie: ÁNO

Možnosti pripojenia:



Chróm	Kartáčovaná nerez	Ostatné farebné úpravy*	Šírka (A) x Výška (B) [mm]	Rozteč (C, C1) [mm]	Výkon [W] Δt 20°C / 75/65°C			Max. odporúčaný výkon el. vykúr. tyče [W]		
					Chróm	Nerez	Lak	Chróm	Nerez	Lak
D1C	D1SS	D1	450 x 940	415/50	277	308	436	200	300	400
D2C	D2SS	D2	600 x 940	560/50	363	404	572	300	400	500
D3C	D3SS	D3	750 x 940	712/50	438	487	690	400	400	600
D4C	D4SS	D4	450 x 1290	415/50	394	438	620	300	400	500
D5C	D5SS	D5	600 x 1290	560/50	492	547	775	400	500	600
D6C	D6SS	D6	750 x 1290	712/50	593	659	934	500	600	800
D7C	D7SS	D7	450 x 1640	415/50	497	553	783	400	500	600
D8C	D8SS	D8	600 x 1640	560/50	621	691	978	500	600	800
D9C	D9SS	D9	750 x 1640	712/50	751	834	1182	600	800	800

*Vzorkovník farebných úprav str. 79.

LAVENO



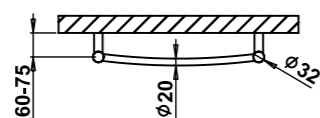
LAVENO LN3C - vyhotovenie Chróm
500 × 1210 mm



^
Aktuálna skladová
dostupnosť / cena.



OBLÁ VARIANTA



Chróm	Kartáčovaná nerez	Ostatné farebné úpravy*	Šírka (A) x Výška (B) [mm]	Rozteč (C) [mm]	Výkon [W] Δt 20°C** 75/65°C			Max. odporúčaný výkon el. vyk. tyče [W]		
					Chróm	Nerez	Lak	Chróm	Nerez	Lak
LN1C	LN1SS	LN1	500 × 790	468	215	239	338	200	200	300
LN2C	LN2SS	LN2	600 × 790	568	290	323	457	200	300	400
LN3C	LN3SS	LN3	500 × 1210	468	279	310	439	200	300	400
LN4C	LN4SS	LN4	600 × 1210	568	370	411	582	300	400	500

*Vzorkovník farebných úprav str. 79.



ELEKTRICKÉ SUŠIAKY



OLE OL1B
vyhotovenie čierna
91 x 1708 mm



OLE OL1SS
vyhotovenie leštená nerez
91 x 1708 mm



^
Aktuálna skladová
dostupnosť / cena.

Funkcia ČASOVAČ



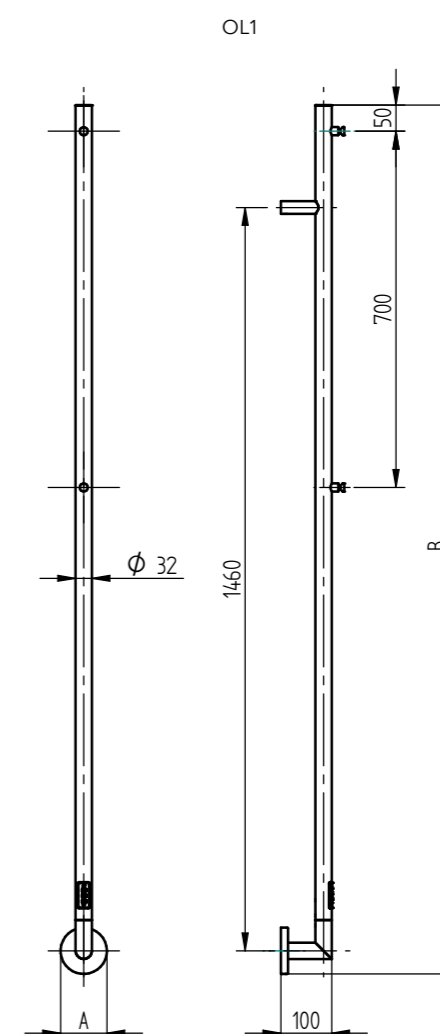
Funkcia 2 h - sušiak bude hriať po dobu 2 hodín, potom sa automaticky vypne.

Funkcia 4 h - sušiak bude hriať po dobu 4 hodín, potom sa automaticky vypne.

ON/OFF

Zelená LED signalizuje, že je sušiak zapnutý.

V prípade inštalácie troch elektrických sušiacov vedľa / nad seba, je možnosť zakúpenia setu so skrytým vstavaným rámom pre pripojenie. Viac informácií nájdete na našich webových stránkach www.pmh-co.sk



Čierna	leštená nerez	Šírka (A) x Výška (B) [mm]	Skryté pripojenie	Hmotnosť [kg]	Výkon [W]	Stupeň krytia
OL1B	OL1SS	91 x 1708	✓	1,5	24	IP44

LISA LS1SS
vyhotovenie leštená nerez
91 x 1708 mm



LISA LS1B
vyhotovenie čierna
91 x 1708 mm



^
Aktuálna skladová
dostupnosť / cena.

Funkcia ČASOVAČ

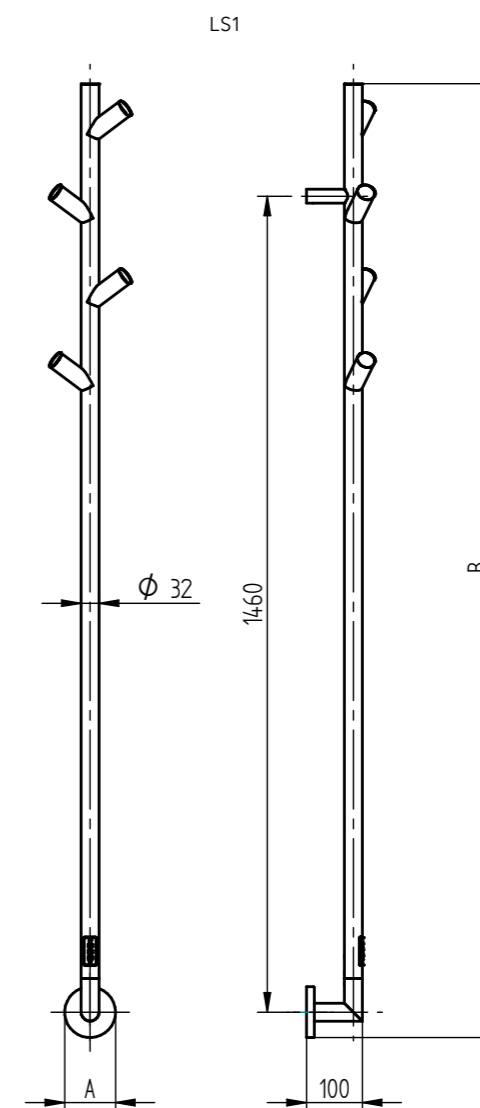


Funkcia 2 h - sušiak bude hriať po dobu 2 hodín, potom sa automaticky vypne.

Funkcia 4 h - sušiak bude hriať po dobu 4 hodín, potom sa automaticky vypne.

ON/OFF

Zelená LED signalizuje, že je sušiak zapnutý.



Čierna	leštená nerez	Šírka (A) x Výška (B) [mm]	Skryté pripojenie	Hmotnosť [kg]	Výkon [W]	Stupeň krytia
LS1B	LS1SS	91 x 1708	✓	1,8	24	IP44



MAIA MA1B - LK
vyhotovenie čierna
600 x 1700 - 1770 mm



^
Aktuálna skladová
dostupnosť / cena.

Funkcia ČASOVAČ

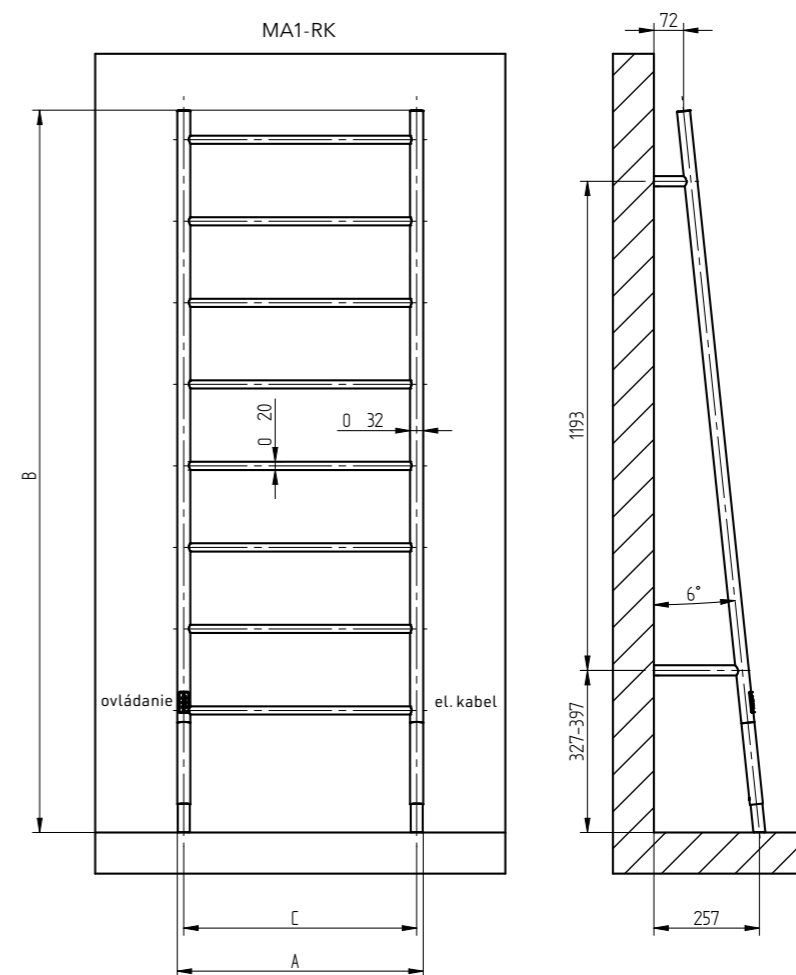


Funkcia 2 h - sušiaci bude hriať po dobu 2 hodín, potom sa automaticky vypne.

Funkcia 4 h - sušiaci bude hriať po dobu 4 hodín, potom sa automaticky vypne.

ON/OFF

Zelená LED signalizuje, že je sušiaci zapnutý.

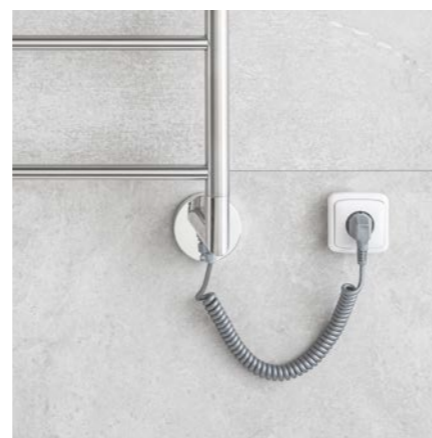


MAIA	Čierna	leštená nerez	Šírka (A) x Výška (B) [mm]	C	S káblom	Hmotnosť [kg]	Výkon [W]	Stupeň krytia
pravá	MA1B-RK	MA1SS-RK	600 x 1700 - 1770	568	✓	6	93	IP44
ľavá	MA1B-LK	MA1SS-LK	600 x 1700 - 1770	568	✓	6	93	IP44

Pravý/ľavý variant sa rozlišuje podľa umiestnenia el. kábla. Pokiaľ je el. kábel vpravo MA1-RK, ovládanie je na opačnej strane vľavo.



BRITTA BR1B-L
vyhotovenie čierna
859 x 712 mm



BRITTA BR1SS-RK
vyhotovenie leštená nerez
859 x 712 mm



^
Aktuálna skladová
dostupnosť / cena.

Funkcia ČASOVAČ

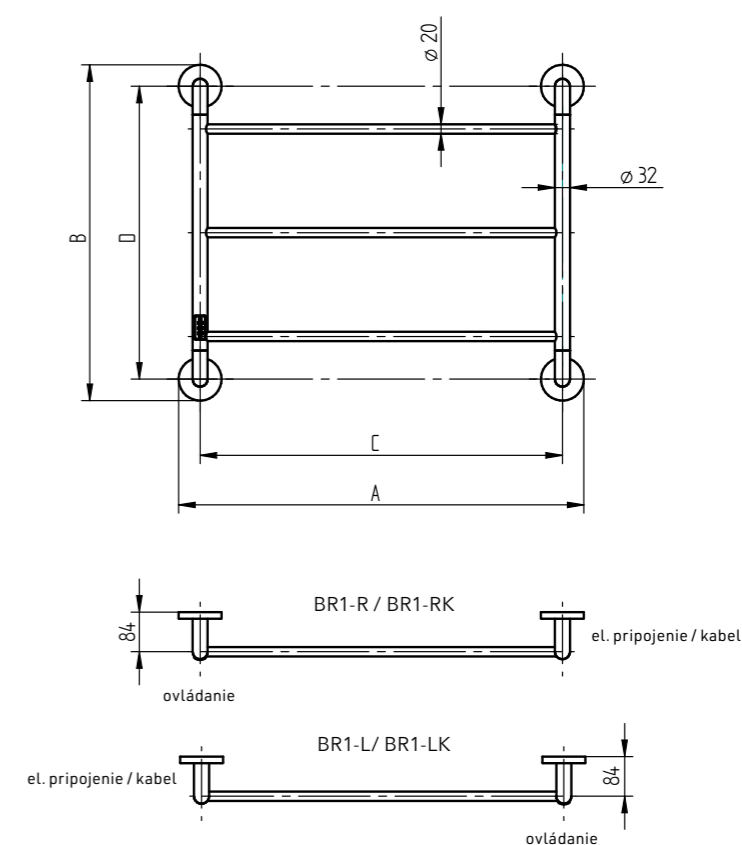


Funkcia 2 h - sušiak bude hriať po dobu 2 hodín, potom sa automaticky vypne.

Funkcia 4 h - sušiak bude hriať po dobu 4 hodín, potom sa automaticky vypne.

ON/OFF

Zelená LED signalizuje, že je sušiak zapnutý.



BRITTA	Čierna	leštená nerez	Šírka (A) x Výška (B) [mm]	C	Skryté pripojenie	S káblom	Hmotnosť [kg]	Výkon [W]	Stupeň krytia
pravá	BR1B-R	BR1SS-R	859 x 712	768	✓		2,9	42	IP44
ľavá	BR1B-L	BR1SS-L	859 x 712	768	✓		2,9	42	IP44
pravá	BR1B-RK	BR1SS-RK	859 x 712	768		✓	2,9	42	IP44
ľavá	BR1B-LK	BR1SS-LK	859 x 712	768		✓	2,9	42	IP44

Pravý/ľavý variant sa rozlišuje podľa umiestnenia el. pripojenia/kábla. Pokiaľ je el. pripojenie/kábel vpravo BR1-R/BR1-RK, ovládanie je na opačnej strane vľavo.

INGA



INGA IN1B-L
vyhotovenie čierna
859 x 91 mm

INGA IN1SS - L
vyhotovenie leštená nerez
859 x 91 mm



INGA



^
Aktuálna skladová
dostupnosť / cena.

Funkcia ČASOVAČ



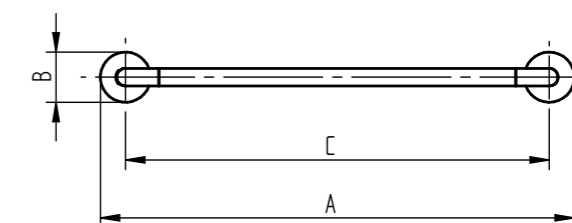
Funkcia 2 h - sušiak bude hriať po dobu 2 hodín, potom sa automaticky vypne.

Funkcia 4 h - sušiak bude hriať po dobu 4 hodín, potom sa automaticky vypne.

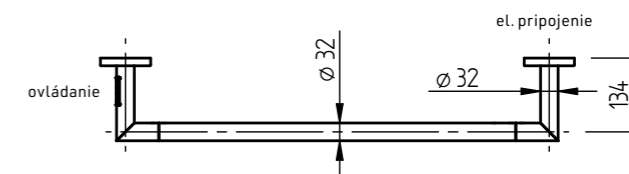
ON/OFF

Zelená LED signalizuje, že je sušiak zapnutý.

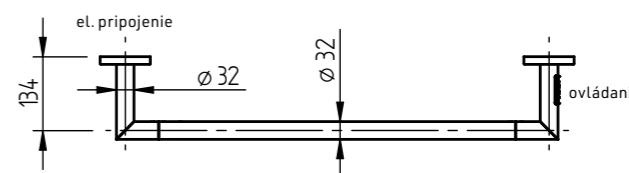
V prípade inštalácie troch elektrických sušiacov vedľa / nad seba, je možnosť zakúpenia setu so skrytým vstavaným rámom pre pripojenie. Viac informácií nájdete na našich webových stránkach www.pmh-co.sk



IN1-R



IN1-L

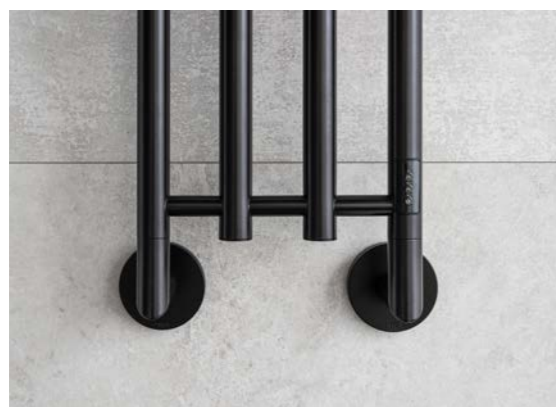


INGA	Čierna	leštená nerez	Šírka (A) x Výška (B) [mm]	C	Skryté pripojenie	Hmotnosť [kg]	Výkon [W]	Stupeň krytia
pravá	IN1B-R	IN1SS-R	859 x 91	768	✓	1,2	17	IP44
ľavá	IN1B-L	IN1SS-L	859 x 91	768	✓	1,2	17	IP44

Pravý/ľavý variant sa rozlišuje podľa umiestnenia el. pripojenia. Pokiaľ je el. pripojenie vpravo IN1-R, ovládanie je na opačnej strane vľavo.



MONA MO1SS-LK
vyhotovenie leštená nerez
331 x 1533 mm



MONA MO1B-L
vyhotovenie čierna
331 x 1533 mm



Funkcia ČASOVAČ



Funkcia 2 h - sušiak bude hriať po dobu 2 hodín, potom sa automaticky vypne.

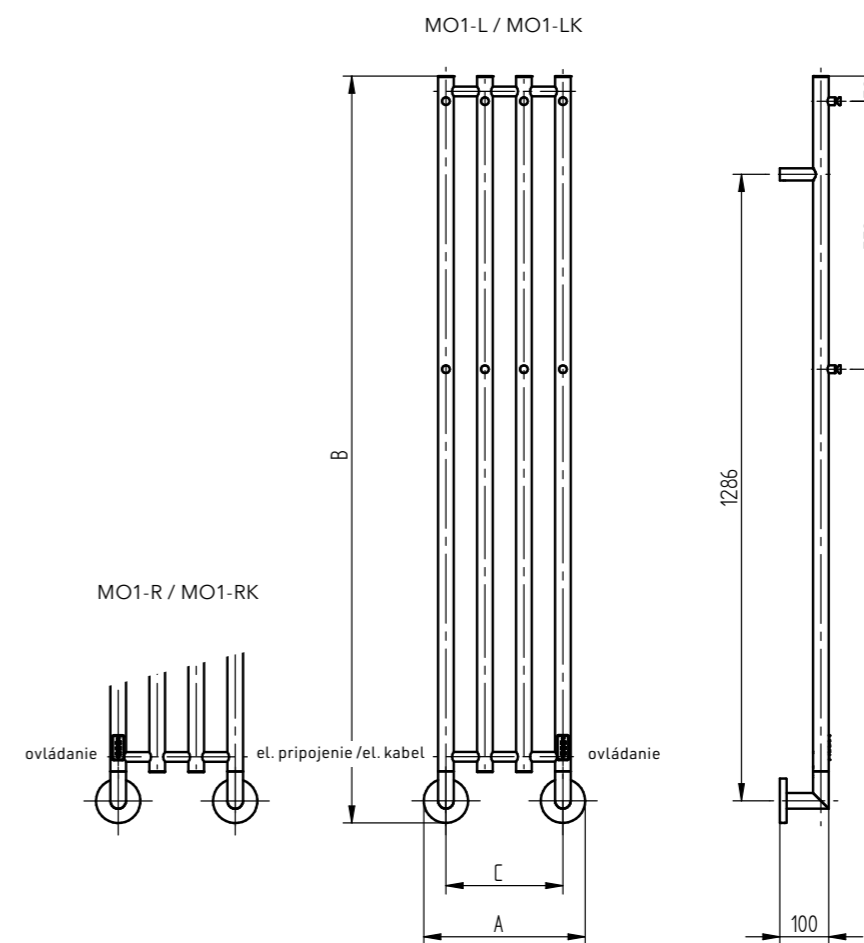
Funkcia 4 h - sušiak bude hriať po dobu 4 hodín, potom sa automaticky vypne.

ON/OFF

Zelená LED signalizuje, že je sušiak zapnutý.



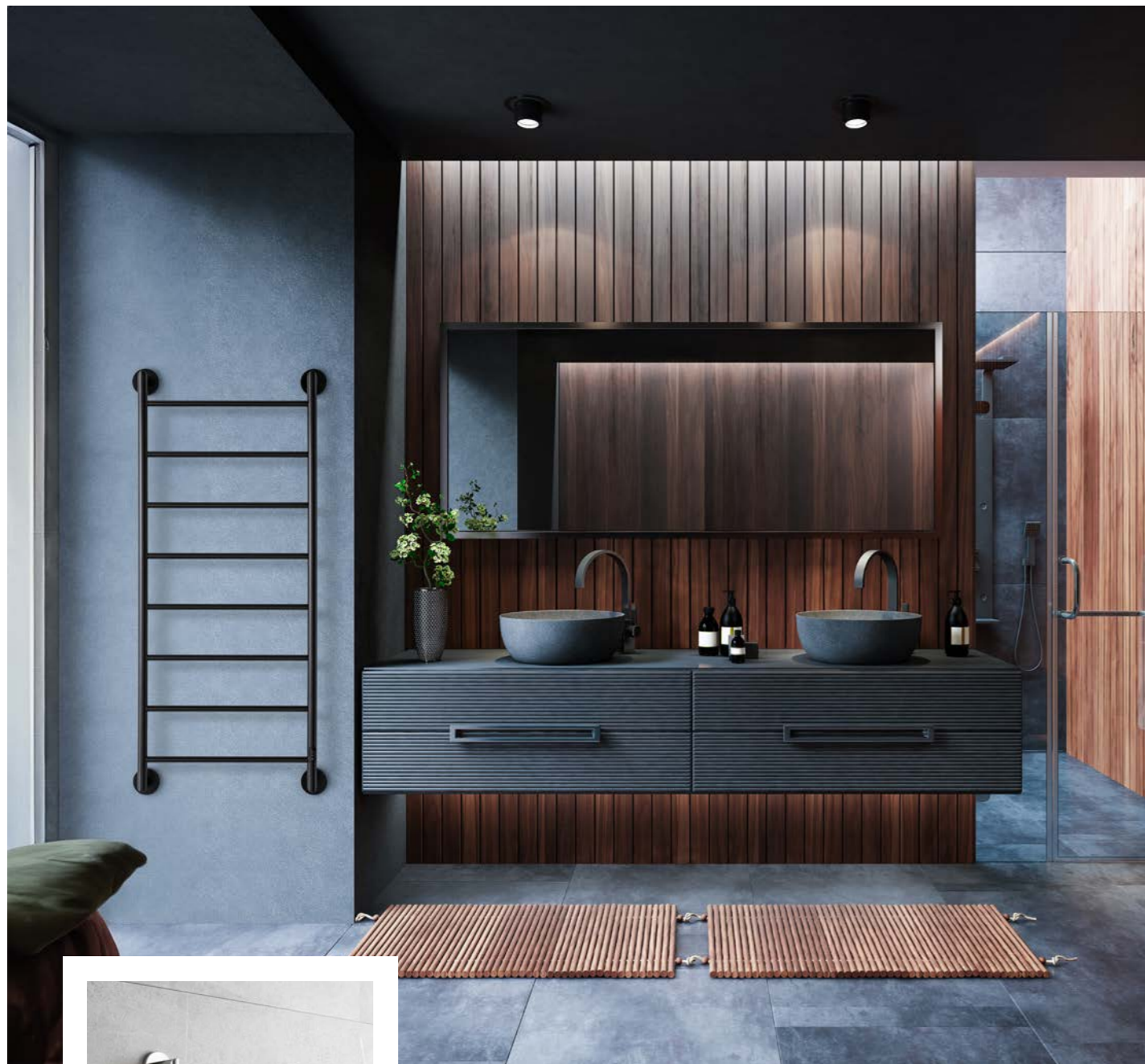
^
Aktuálna skladová
dostupnosť / cena.



MONA	Čierna	leštená nerez	Šírka (A) x Výška (B) [mm]	C	Skryté pripojenie	S káblom	Hmotnosť [kg]	Výkon [W]	Stupeň krytia
pravá	MO1B-R	MO1SS-R	331 x 1533	240	✓		5,6	93	IP44
ľavá	MO1B-L	MO1SS-L	331 x 1533	240	✓		5,6	93	IP44
pravá	MO1B-RK	MO1SS-RK	331 x 1533	240		✓	5,6	93	IP44
ľavá	MO1B-LK	MO1SS-LK	331 x 1533	240		✓	5,6	93	IP44

Pravá/ľavá varianta sa rozlišuje podľa umiestnenia el. pripojenia/ káblu. Pokiaľ je el. pripojenie/kábel vpravo MO1-R/MO1-RK, ovládanie je na opačnej strane vľavo.

NIKLAS



NIKLAS NI1SS-L
vyhotovenie leštená nerez
657 x 952 mm



detail el. kábla



NIKLAS



^
Aktuálna skladová
dostupnosť / cena.

Funkcia ČASOVAČ

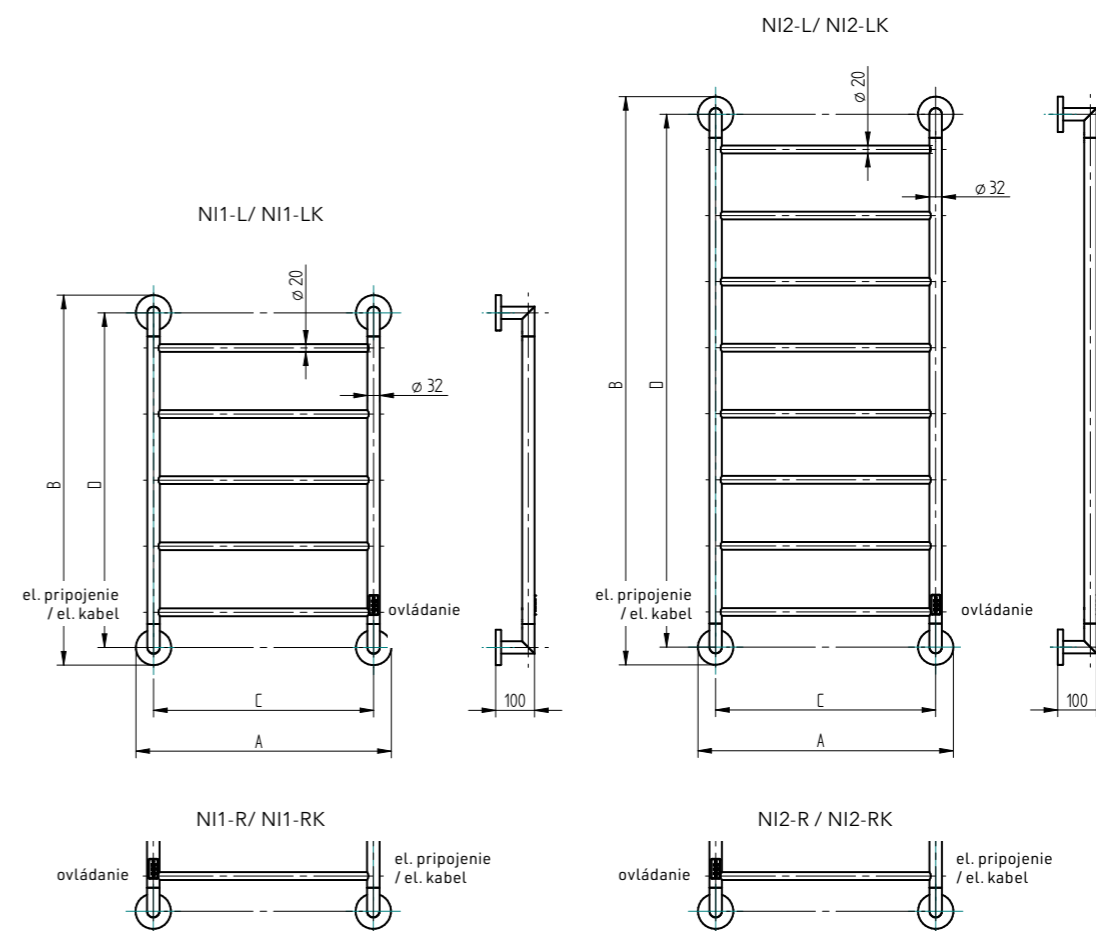


Funkcia 2 h - sušiak bude hriať po dobu 2 hodín, potom sa automaticky vypne.

Funkcia 4 h - sušiak bude hriať po dobu 4 hodín, potom sa automaticky vypne.

ON/OFF

Zelená LED signalizuje, že je sušiak zapnutý.



NIKLAS	Čierna	leštená nerez	Šírka (A) x Výška (B) [mm]	C	Skryté pripojenie	S káblom	Hmotnosť [kg]	Výkon [W]	Stupeň krytia
pravá	NI1B-R	NI1SS-R	657 x 952	566	✓		3,7	54	IP44
ľavá	NI1B-L	NI1SS-L	657 x 952	566	✓		3,7	54	IP44
pravá	NI1B-RK	NI1SS-RK	657 x 952	566		✓	3,7	54	IP44
ľavá	NI1B-LK	NI1SS-LK	657 x 952	566		✓	3,7	54	IP44
pravá	NI2B-R	NI2SS-R	657 x 1462	566	✓		5,3	93	IP44
ľavá	NI2B-L	NI2SS-L	657 x 1462	566	✓		5,3	93	IP44
pravá	NI2B-RK	NI2SS-RK	657 x 1462	566		✓	5,3	93	IP44
ľavá	NI2B-LK	NI2SS-LK	657 x 1462	566		✓	5,3	93	IP44

Pravý/ľavý variant sa rozlišuje podľa umiestnenia el. pripojenia/kábla. Pokiaľ je el. pripojenie/kábel vpravo NI1B-R/NI1B-RK, ovládanie je na opačnej strane vľavo.

KARES



KARES KAK2C
vyhotovenie Chróm
90 × 1500



KARES KAK2BA
vyhotovenie čierna
90 × 1500

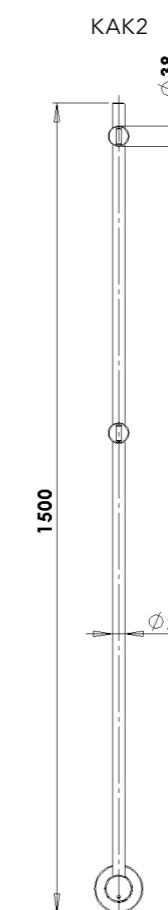
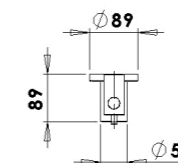


KARES



^
Aktuálna skladová
dostupnosť / cena.

V prípade pripojenia pomocou elektrického kábla je nutné kábel objednať.
V dolnej časti LED signalizácia prevádzky a vypínač ON/OFF.



Chróm	Čierna mat	Šírka (A) x Výška (B) [mm]	Hmotnosť [kg]	Výkon [W]	Stupeň krytia
KAK2C	KAK2BA	90 × 1500	2,8	35	IP54
EK	Elektrický kábel, biely - 1,5 m				

VENUS



VENUS VE3SS
leštená nerez
675 × 940 mm



FENIX FE3SS
leštená nerez
595 × 540 mm

VENUS



^
Aktuálna skladová
dostupnosť / cena.

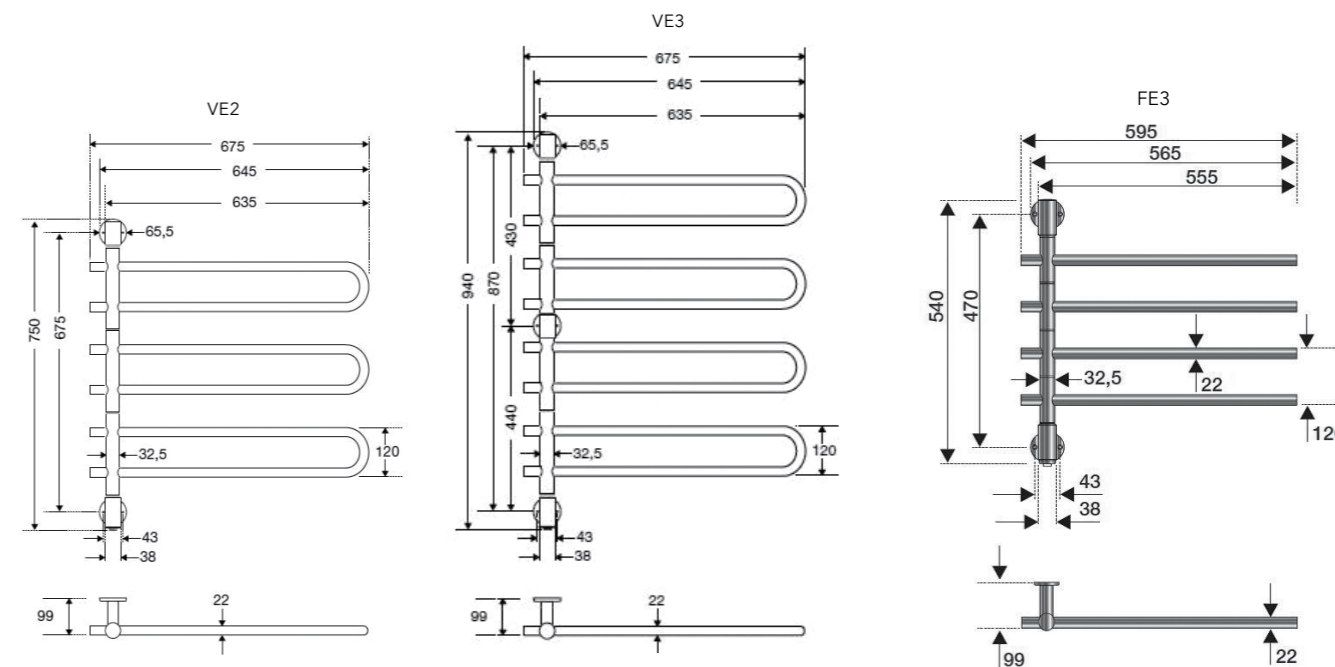
FENIX

FENIX



^
Aktuálna skladová
dostupnosť / cena.

Rovné otočné ramená, ktoré je možné jednotlivito otáčať o 180 stupňov, robia z Venusu/Fenixu praktický a flexibilný sušiac. Vypínač ON/OFF je umiestnený v spodnej časti. El. pripojenie skryté cez spodnú časť alebo do zásuvky pomocou kábla.



Leštená nerez	Šírka (A) x Výška (B) [mm]	Hmotnosť [kg]	Výkon [W]	Stupeň krytia
VE2SS	675 × 750	2,3	54	IP44
VE3SS	675 × 940	3,1	72	IP44
FE3SS	595 × 540	1,6	40	IP44

EK	Elektrický kábel, biely - 1,5m
----	--------------------------------

V prípade pripojenia pomocou elektrického kábla je nutné kábel objednať.

PRÍSLUŠENSTVO VENTILY

VENTILY pre

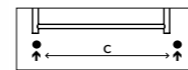
VYKUROVANIE KOMBINOVANÉ S ELEKTRICKOU VYKUROVACOU TYČOU alebo LEN NA ÚSTREDNÉ VYKUROVANIE

Pre kombinované vykurovanie s elektrickou vykurovacou tyčou je nutné objednať:
radiátor + vhodný ventil + akúkoľvek vykurovaciu tyč podľa odporúčaného výkonu alebo s nižším výkonom
+ odporúčame aj zverné šróbenie podľa ventilu.

Pre vykurovanie bez elektrickej vykurovacej tyče je nutné objednať:
radiátor + vhodný ventil + doporučujeme aj zverné šróbenie podľa ventilu

Pri výbere ventilu je nutné zohľadniť rozteč vyvedených trubiek zo steny, t.j. pripojenie na rozteč radiátora (po stranách) alebo pripojenie na 50 mm rozteč.

na rozteč



Sada COMBI je určená pre napojenie kúpeľňových radiátorov s vývodom na rozteč radiátora. Vykurovaciu tyč je možné nainštalovať na ľubovoľnú stranu radiátora priamo cez ventil. Podľa umiestnenia termostatickej hlavice sa sada rozdeľuje na pravú a ľavú variantu. Termostatická hlavica vždy na prívide. Eurokonusové pripojenie. **Odporúčame použiť zverné šróbenie pre ventil COMBI.**

Typ COMBI	Obj. číslo
ľavý - Chróm	COMBI-LC-EK
pravý - Chróm	COMBI-RC-EK
ľavý - nerez	COMBI-LSS-EK
pravý - nerez	COMBI-RSS-EK
ľavý - biela	COMBI-LW-EK
pravý - biela	COMBI-RW-EK



COMBI



COMBI-RC-EK

Sada INTER je určená pre napojenie radiátorov s vývodom na rozteč radiátora. Vykurovaciu tyč je možné nainštalovať na ľubovoľnú stranu radiátora priamo cez ventil. Podľa umiestnenia termostatickej hlavice sa sada rozdeľuje na pravú a ľavú variantu. Termostatická hlavica vždy na prívide. Pripojenie je so závitom M22x1.5, **nutné objednať zverné šróbenie INTER.**

Typ INTER	Obj. číslo
ľavý - čierna-mat	INTER-LB
pravý - čierna-mat	INTER-RB
ľavý - Chróm	INTER-LC
pravý - Chróm	INTER-RC
ľavý - biela	INTER-LW
pravý - biela	INTER-RW
ľavý - nerez	INTER-LSS
pravý - nerez	INTER-RSS



INTER



INTER-RC

Sada CUBE-COM je určená pre napojenie radiátorov s vývodom na rozteč radiátora. Vykurovaciu tyč je možné nainštalovať na ľubovoľnú stranu radiátora priamo cez ventil. Sada sa skladá z ručnej regulačnej hlavice a uzatvárateľného šróbenia. **Odporúčame použiť zverné šróbenie CUBE-COM.**

Typ CUBE-COM	Obj. číslo
chróm	CUBE-COM



CUBE-COM



CUBE-COM

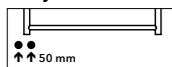
VÝVODY

Vysvetlivka: ↑ = privod ↓ = spiatocka



^
Aktuálna skladová
dostupnosť / cena.

na jednu stranu

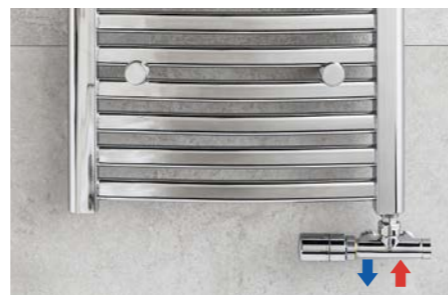


Ventil ONE je určený pre napojenie kúpeľňových radiátorov v jednom pripojovacom bode s roztečou 50 mm. Elektrickú vykurovaciu tyč je možné inštalovať na ľubovoľnú stranu radiátoru (oproti ventilu). Termostatická hlavica umiestnená vždy na spiatočke. Eurokonusové pripojenie. **Odporúčame použiť zverné šróbenie ONE.**

Typ ONE	Obj. číslo
ľavý - chróm	ONE-LC-EK
pravý - chróm	ONE-RC-EK
ľavý - nerez	ONE-LSS-EK
pravý - nerez	ONE-RSS-EK
ľavý - biela	ONE-LW-EK
pravý - biela	ONE-RW-EK



ONE



ONE-RC-EK

Sada UNIKO je určená pre napojenie kúpeľňových radiátorov v jednom pripojovacom bode s roztečou 50 mm. Elektrickú vykurovaciu tyč je možné inštalovať na ľubovoľnú stranu radiátoru (oproti ventilu). Termostatická hlavica umiestnená vždy na spiatočke. Eurokonusové pripojenie. **Doporučujeme použiť zverné šróbenie UNIKO.**

Typ UNIKO	Obj. číslo
ľavý - čierna-mat	UNIKO-LB-EK
pravý - čierna-mat	UNIKO-RB-EK
ľavý - chróm	UNIKO-LC-EK
pravý - chróm	UNIKO-RC-EK
ľavý - biela	UNIKO-LW-EK
pravý - biela	UNIKO-RW-EK
ľavý - nerez	UNIKO-LSS-EK
pravý - nerez	UNIKO-RSS-EK



UNIKO



UNIKO-LC-EK

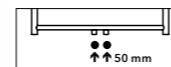


Ventil Uniko - UNIKO-LC-EK



Ventil ONE - ONE-RW-EK

na stred

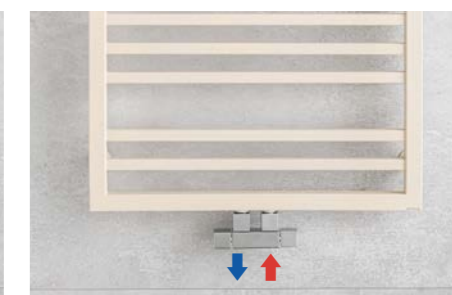


Ventil CUBE-T je určený pre napojenie kúpeľňových radiátorov s 50 mm pripojovacou roztečou. Elektrickú vykurovaciu tyč je možné inštalovať na ľubovoľnú stranu radiátora, nie je možné inštalovať cez ventil. Ventil má hlavicu s ručnou reguláciou. **Odporúčame použiť zverné šróbenie CUBE.**

Typ CUBE-T	Obj. číslo
chróm	CUBE-T-C



CUBE



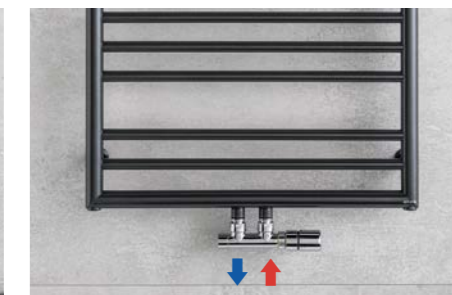
CUBE-T-C

Ventil TWIN je určený pre napojenie kúpeľňových radiátorov s 50 mm pripojovacou roztečou. Elektrickú vykurovaciu tyč je možné inštalovať na ľubovoľnú stranu radiátora, nie je možné inštalovať cez ventil. Ventil má termostatickú hlavicu. Eurokonusové pripojenie. **Odporúčame použiť zverné šróbenie TWIN.**

Typ TWIN	Obj. číslo
chróm	TWIN-C-EK
nerez	TWIN-SS-EK
biela	TWIN-W-EK



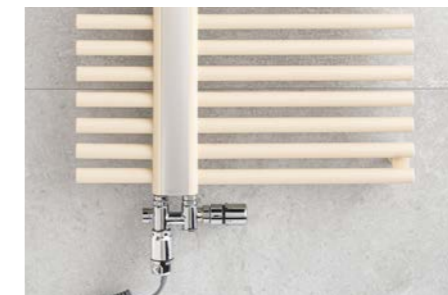
TWIN



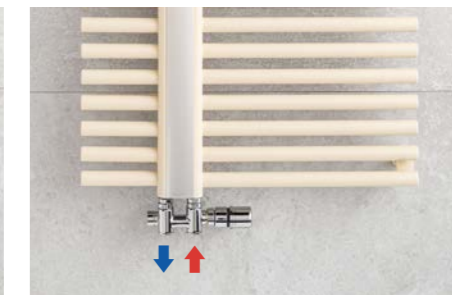
TWIN-C-EK

Ventil TWIN-COMBI – je určený pre napojenie radiátorov s vývodom tzv. na stred radiátora s roztečou 50 mm. V kombinácii s el. vykurovacou tyčou je ventil určený pre radiátor Kronos, Apollo. **Odporúčame použiť zverné šróbenie TWIN.**

Typ TWIN-COMBI	Obj. číslo
chróm	TWIN-COM-C-EK
biela	TWIN-COM-W-EK



TWIN-COM-C-EK



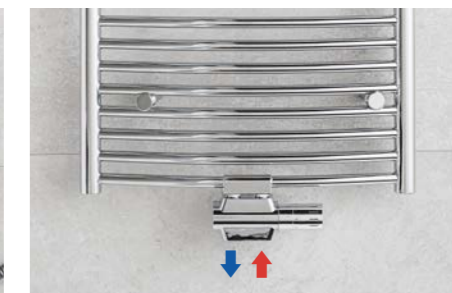
TWIN-COM-C-EK

Ventil UNIVERSAL je určený pre napojenie kúpeľňových radiátorov s 50 mm pripojovacou roztečou. Elektrickú vykurovaciu tyč je možné inštalovať na ľubovoľnú stranu radiátora, nie je možné inštalovať cez ventil. Ventil je možné napojiť zo steny alebo z podlahy. Termostatická hlavica môže smerovať vpravo alebo vľavo, a je umiestnená vždy na prívode. **Odporúčame použiť zverné šróbenie UNIVERSAL.**

Typ UNIVERSAL	Obj. číslo
chróm	UNI-C
biela	UNI-W



UNI



UNI-C

Ventil TERM je určený pre napojenie kúpeľňových radiátorov s 50 mm prípojovou roztečou. Elektrickú vykurovaciu tyč je možné inštalovať na ľubovoľnú stranu radiátora, nie je možné inštalovať cez ventil. Termostatická hlavica umiestnená vždy na spiatočke. Eurokonusové pripojenie. **Odporúčame použiť zverné šróbenie TERM.**

Typ TERM	Obj. číslo
ľavý - čierna-mat	TERM-LB-EK
pravý - čierna-mat	TERM-RB-EK
ľavý - chróm	TERM-LC-EK
pravý - chróm	TERM-RC-EK
ľavý - biela	TERM-LW-EK
pravý - biela	TERM-RW-EK
ľavý - nerez	TERM-LSS-EK
pravý - nerez	TERM-RSS-EK



TERM

TERM-RC-EK

Ventil DUO je určený pre napojenie kúpeľňových radiátorov s vývodom tzv. na stred radiátora s 50 mm prípojovou roztečou. **Ventil je možné použiť len na priame napojenie (z podlahy).**

TYP DUO	Obj. číslo
Čierna	DUO-B-EK
Chróm	DUO-C-EK



DUO-C-EK

DUO-C-EK



Ventil TERM - TERM-RW-EK



Ventil TERM - TERM-LC-EK

VENTILY pre

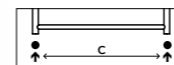
ÚSTREDNÉ VYKUROVANIE

Pre toto riešenie je nutné použiť: **radiátor + vhodný ventil** + odporúčame aj zverné šróbenie podľa ventilu. Pri výbere ventilu je nutné zohľadniť rozteč vyvedených trúbek zo steny, t.j. pripojenie na rozteč radiátora (po stranách). Pre ústredné vykurovanie bez elektrickej vykurovacej tyče je možné použiť aj ventily, ktoré ponúkame na str. 67-70.



^
Aktuálna skladová
dostupnosť / cena.

na rozteč



Sada CUBE-CET je určená pro napojení koupelňových radiátorů s vývodem na rozteč radiátorů. Tato designová sada se skládá z termostatické hlavice a uzavíratelného šroubení. Podle umístění termostatické hlavice se sady rozdělují na pravé a levé. **Doporučujeme použiť svěrné šroubení CUBE. Součástí sady jsou také krycí rozety připojovacího šroubení.**

Typ CUBE-CET	Obj. číslo
levý - Chróm	CUBE-CET-L
pravý - Chróm	CUBE-CET-R

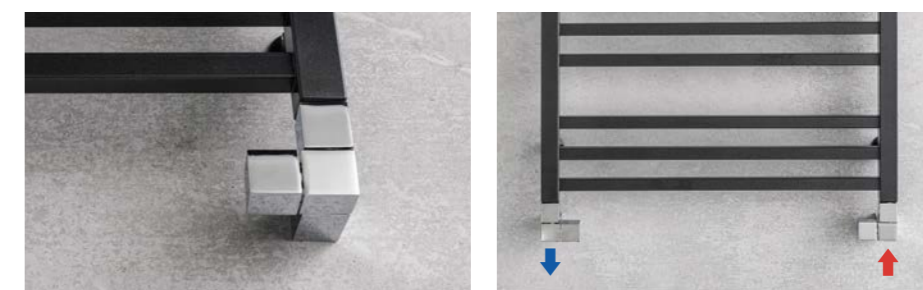


Termostatická hlavica CUBE-CET

CUBE-CET-R

Sada CUBE-CE je určená pre napojenie kúpeľňových radiátorov s vývodom na rozteč radiátora. Sada obsahuje ventil s ručnou hlavickou a uzatvárateľné šróbenie. Prívod vody je vždy na pravej strane. **Odporúčame použiť zverné šróbenie CUBE. Súčasťou sady sú tiež krycie rozety pripojovacieho šróbenia.**

Typ CUBE-CE	Obj. číslo
chróm	CUBE-CE
nerez	CUBE-CE-SS
biela	CUBE-CE-W



CUBE-CE

CUBE-CE

Sada LINE je určená pre napojenie kúpeľňových radiátorov s vývodom na rozteč radiátora. Táto sada obsahuje ventil s ručnou hlavickou a uzatvárateľné šróbenie. Sada nevyžaduje orientáciu prívodu a spiatočky. **Odporúčame použiť zverné šróbenie LINE.**

Typ LINE	Obj. číslo
chróm	LINE-C



LINE

LINE-C

ZVERNÉ ŠRÓBENIA



^
Aktuálna skladová
dostupnosť / cena.

Sada VISION je určená pre napojenie kúpeľňových radiátorov s vývodom na rozteč radiátora. Táto sada obsahuje ventil s termostatickou hlavnicou a uzatvárateľné šróbenie. Podľa umiestnenia termostatickej hlavice sa sada rozdeľuje na pravú a ľavú. Termostatická hlavica je vždy umiestnená na prívode. **Odporúčame použiť zverné šróbenie VISION.**

Typ VISION	Obj. číslo
ľavý - čierna-mat	VISION-LB
pravý - čierna-mat	VISION-RB
ľavý - chróm	VISION-LC
pravý - chróm	VISION-RC
ľavý - biela	VISION-LW
pravý - biela	VISION-RW
ľavý - nerez	VISION-LSS
pravý - nerez	VISION-RSS



VISION-RB



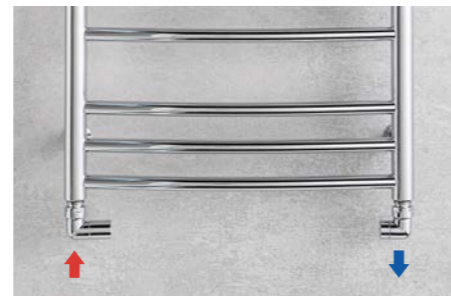
VISION-LC

Sada EASY je určená pre napojenie kúpeľňových radiátorov s vývodom na rozteč radiátora. Táto sada obsahuje ventil s ručnou hlavnicou a uzatvárateľné šróbenie. Podľa umiestnenia ručnej hlavice sa sada rozdeľuje na pravú a ľavú variantu. Prívod na strane ručnej hlavice. Eurokonusové pripojenie. **Odporúčame použiť zverné šróbenie EASY.**

Typ EASY	Obj. číslo
ľavý - chróm	EASY-LC-EK
pravý - chróm	EASY-RC-EK
ľavý - biela-lak	EASY-LW-EK
pravý - biela-lak	EASY-RW-EK
ľavý - nerez	EASY-LSS-EK
pravý - nerez	EASY-RSS-EK



EASY-RC-EK



EASY-LC-EK

Sada QUATTRO je určená pre napojenie kúpeľňových radiátorov s vývodom na rozteč radiátora. Táto sada obsahuje ventil s ručnou hlavnicou a uzatvárateľné šróbenie. **Neoddeliteľnou súčasťou sady je zverné šróbenie umiestnené priamo na ventile.**

Typ QUATTRO	Obj. číslo pro meď Ø 15	Obj. číslo pro alupex Ø 16 x 2
ľavý - čierna-mat	QUATTRO-LB-CU	QUATTRO-LB-PEX
pravý - čierna-mat	QUATTRO-RB-CU	QUATTRO-RB-PEX
ľavý - chróm	QUATTRO-LC-CU	QUATTRO-LC-PEX
pravý - chróm	QUATTRO-RC-CU	QUATTRO-RC-PEX
ľavý - biela	QUATTRO-LW-CU	QUATTRO-LW-PEX
pravý - biela	QUATTRO-RW-CU	QUATTRO-RW-PEX
ľavý - nerez	QUATTRO-LSS-CU	QUATTRO-LSS-PEX
pravý - nerez	QUATTRO-RSS-CU	QUATTRO-RSS-PEX



QUATTRO - LSS

Ventil ROYAL je určený na napojenie kúpeľňových radiátorov s vývodom na rozteč radiátora. Ventil je možné použiť len na **priame napojenie (z podlahy).**

Typ ROYAL	Obj. číslo
čierna	ROYAL-B
chróm	ROYAL-C



ROYAL-B



ROYAL-B

Zverné šróbenie pre ventil CUBE (CET, -CE, -T), LINE, sada 2 ks	Chróm	nerez
Meď Ø15	59004-C	59004-SS
Alupex Ø16 x 2	59102-C	59102-SS
závit 1/2"		

Zverné šróbenie pre ventil CUBE-COM, sada 2 ks	Chróm	
Meď Ø15	33109-C	
Alupex Ø16 x 2	55502-C	
závit M24		

Zverné šróbenie pre ventil UNIKO, TERM, DUO sada 2 ks	čierna	Chróm	nerez
Meď Ø15	ZZM1524	ZZM1502	ZZM1508
Alupex Ø16 x 2	ZZM1624	ZZM1602	ZZM1608
závit 3/4" EK - eurokonus			

Zverné šróbenie pre ventil VISION, INTER, sada 2 ks	čierna	Chróm	nerez
Meď Ø15	M15B4024	M15B4002	M15B4008
Alupex Ø16 x 2	M16B2024	M16B2002	M16B2008
závit M22x1,5			

Zverné šróbenie pre ventil UNIVERSAL, sada 2 ks	nikl	
Meď Ø15	F11120	
Alupex Ø16 x 2	F11462	
závit 3/4" EK - eurokonus		

Zverné šróbenie pre ventil COMBI, EASY, TWIN, TWIN-COMBI, ONE, sada 2 ks	Chróm	nerez
Meď Ø15	43304-C	43304-SS
Alupex Ø16 x 2	58702-C	58702-SS
závit 3/4" EK - eurokonus		

Zverné šróbenie pre ventil ROYAL, sada 2 ks	čierna	Chróm
Meď Ø15	11804524	11804502
Alupex Ø16 x 2	RMX04824	RMX04802
závit 1/2"		



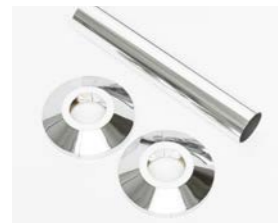
ROZETY



^
Aktuálna skladová
dostupnosť / cena.

K ventilom CUBE sú rozety súčasťou balenia designovej sady, okrem CUBE-COM. Rozety vo vyhotovení čierna-mat a nerez je nutné inštalovať pri montáži ventilu.

Rozeta na rozteč radiátora	Obj. číslo
biela	013G3132
chróm	013G3133
čierna-mat	R821B
nerez	R821SS



Rozeta na rozteč radiátora



Rozety pre 50 mm pripojenie	Obj. číslo
biela	013G3207
chróm	013G3208
čierna-mat	R823B
nerez	R823SS



Rozeta 50 mm



DRŽADLÁ UTERÁKOV

Chróm	
PGH1H	490 × 164 mm
PGH2H	605 × 164 mm



Chrómové madlo PGH1H - hranaté

Chróm	
PGH1	490 × 164 mm
PGH2	605 × 164 mm



Chrómové madlo PGH1

PRÍSLUŠENSTVO
VYKUROVACIE TYČE

ELEKTRICKÉ VYKUROVACIE TYČE



Vykurovací tyč PMH-HT

- časovač START-STOP – po 2 hodinách sa elektrické výhrevné teleso automaticky vypne
- 4-stupňová regulácia teploty v rozsahu 30-60°C
- otáčanie regulátora v rozsahu 0-330°
- funkcia ANTIFREEZE
- dvojstupňová ochrana proti prehriatiu
- nízka spotreba energie v pohotovostnom režime (Ultra-Low-Power)
- inteligentné mikroprocesorové riadenie
- vizualizácia vo farebnej LED technológii



PMH-HT2

Vinutý kábel ukončený vidlicou.

Výkon [W]	Obj. číslo chróm	Obj. číslo biela	Obj. číslo metalická strieborná (nerez efekt)	Obj. číslo čierna
120	PMH-HT2-C-120W	-	-	-
200	PMH-HT2-C-200W	PMH-HT2-W-200W	PMH-HT2-MS-200W	PMH-HT2-B-200W
300	PMH-HT2-C-300W	PMH-HT2-W-300W	PMH-HT2-MS-300W	PMH-HT2-B-300W
400	PMH-HT2-C-400W	PMH-HT2-W-400W	PMH-HT2-MS-400W	PMH-HT2-B-400W
500	PMH-HT2-C-500W	PMH-HT2-W-500W	PMH-HT2-MS-500W	PMH-HT2-B-500W
600	PMH-HT2-C-600W	PMH-HT2-W-600W	PMH-HT2-MS-600W	PMH-HT2-B-600W
800	PMH-HT2-C-800W	PMH-HT2-W-800W	PMH-HT2-MS-800W	PMH-HT2-B-800W



PMH-HT2 - RK

Rovný kábel bez vidlice.

Výkon [W]	Obj. číslo chróm	Obj. číslo biela	Obj. číslo metalická strieborná (nerez efekt)	Obj. číslo čierna
200	PMH-HT2-C-200W-RK	PMH-HT2-W-200W-RK	PMH-HT2-MS-200W-RK	PMH-HT2-B-200W-RK
300	PMH-HT2-C-300W-RK	PMH-HT2-W-300W-RK	PMH-HT2-MS-300W-RK	PMH-HT2-B-300W-RK
400	PMH-HT2-C-400W-RK	PMH-HT2-W-400W-RK	PMH-HT2-MS-400W-RK	PMH-HT2-B-400W-RK
500	PMH-HT2-C-500W-RK	PMH-HT2-W-500W-RK	PMH-HT2-MS-500W-RK	PMH-HT2-B-500W-RK
600	PMH-HT2-C-600W-RK	PMH-HT2-W-600W-RK	PMH-HT2-MS-600W-RK	PMH-HT2-B-600W-RK
800	PMH-HT2-C-800W-RK	PMH-HT2-W-800W-RK	PMH-HT2-MS-800W-RK	PMH-HT2-B-800W-RK



PMH-HT1

Vykurovací tyč určená na priame napojenie elektrického kábla vyvedeného zo steny.

Výkon [W]	Obj. číslo chróm	Obj. číslo biela	Obj. číslo metalická strieborná (nerez efekt)	Obj. číslo čierna
200	PMH-HT1-C-200W	PMH-HT1-W-200W	PMH-HT1-MS-200W	PMH-HT1-B-200W
300	PMH-HT1-C-300W	PMH-HT1-W-300W	PMH-HT1-MS-300W	PMH-HT1-B-300W
400	PMH-HT1-C-400W	PMH-HT1-W-400W	PMH-HT1-MS-400W	PMH-HT1-B-400W
500	PMH-HT1-C-500W	PMH-HT1-W-500W	PMH-HT1-MS-500W	PMH-HT1-B-500W
600	PMH-HT1-C-600W	PMH-HT1-W-600W	PMH-HT1-MS-600W	PMH-HT1-B-600W
800	PMH-HT1-C-800W	PMH-HT1-W-800W	PMH-HT1-MS-800W	PMH-HT1-B-800W



Vykurovací tyč NEX

Vykurovací teleso je vybavené **Bluetooth, Wi-Fi**, režimom rádiového komunikácie 868 MHz a **vstavaným priestorovým teplotným senzorom** s funkciou detekcie otvorených okien/dverí

Vykurovací teleso je možné ovládať na diaľku vďaka mobilnej aplikácii **Smart Life / Tuya Smart**. Pokiaľ má elektrické vykurovací teleso stabilné Wi-Fi pripojenie, je možné ho ovládať odkiaľkoľvek na svete, všetko, čo potrebujete, je prístup k internetu.

Elektrický radiátor vybavený vykurovacím telesom NEX spĺňa požiadavky smernice Eco Design.

FUNKCIE

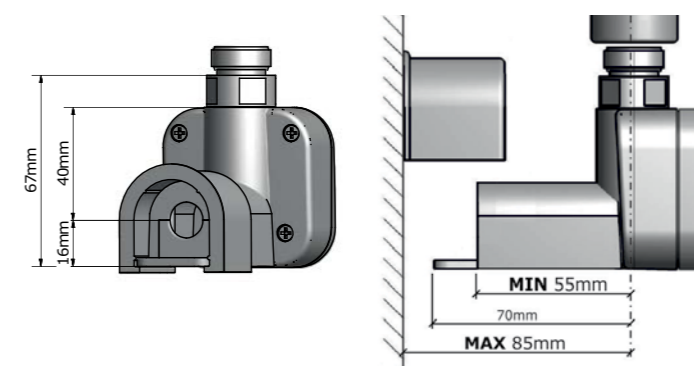
- Týždenný plán – možnosť nastavenia teploty radiátora alebo izbovej teploty
- Meranie izbovej teploty/zastavenie funkcie kúrenia počas otvorenia okna/dverí
- TURBO časovač – elektrická vykurovací tyč udržuje nastavenú teplotu po dobu až 4 hodín, potom sa vráti na skôr nastavenú teplotu
- START-STOP časovač – elektrická vykurovací tyč udržuje nastavenú teplotu po dobu až 4 hodín, potom sa vypne
- Možnosť voľby priority vykurovania (radiátor / miestnosť)
- Regulácia teploty v radiátore v rozsahu 30-60 °C (z aplikácie s presnosťou 1 °C) • Regulácia izbovej teploty v rozsahu 17-24 °C (z aplikácie s presnosťou 0,1 °C)
- Ak z dôvodu umiestnenia zariadenia ukazuje čidlo izbovej teploty inú teplotu, než je skutočná teplota, je možné odpočet v mobilnej aplikácii opraviť. Korekcia môže byť +4 °C až -4 °C.
- Prehľad o cene spotrebovanej energie – na základe zadaných údajov aplikácia vypočíta cenu prevádzky vykurovacej tyče
- Funkcia RODIČOVSKÁ KONTROLA – blokovanie tlačidiel na vykurovacej tyči prostredníctvom aplikácie
- Otočenie ovládača v rozsahu 0° - 330°
- Funkcia ANTIFREEZE – ochrana proti zamrznutiu média v radiátore
- Dvojstupňová ochrana proti prehriatiu
- Nízka spotreba energie v pohotovostnom režime (Ultra-Low-Power)
- Inteligentné riadenie práce – mikroprocesorové riadenie
- Vizualizácia vo farebnej LED technológii



Vykurovací tyč určená k priamemu napojeniu elektrického kábla vyvedeného zo steny.

PMH-NEX1

Výkon [W]	Obj. číslo biela	Obj. číslo metalická strieborná (nerez efekt)	Obj. číslo čierna
200	PMH-NEX1-W-200W	PMH-NEX1-MS-200W	PMH-NEX1-B-200W
300	PMH-NEX1-W-300W	PMH-NEX1-MS-300W	PMH-NEX1-B-300W
400	PMH-NEX1-W-400W	PMH-NEX1-MS-400W	PMH-NEX1-B-400W
500	PMH-NEX1-W-500W	PMH-NEX1-MS-500W	PMH-NEX1-B-500W
600	PMH-NEX1-W-600W	PMH-NEX1-MS-600W	PMH-NEX1-B-600W
800	PMH-NEX1-W-800W	PMH-NEX1-MS-800W	PMH-NEX1-B-800W



Výkres vykurovacej tyče na www.pmh-co.sk



Aktuálna skladová dostupnosť / cena.

ELEKTRICKÉ VYKUROVACIE TYČE



^
Aktuálna skladová
dostupnosť / cena.



Vykurovacia tyč PMH-ET2

Elektrická vykurovacia tyč s termostatom reaguje na teplotu vykurovacieho média v radiátore v rozmedzí 5-65°C. Dĺžka vinutého kábla je 1,3m.

Výkon [W]	Obj. číslo chróm	Obj. číslo biela	Obj. číslo metalická strieborná	Obj. číslo čierna	Obj. číslo čierna mat
150	PMH-ET2-C-150W	PMH-ET2-W-150W	PMH-ET2-MS-150W	PMH-ET2-B-150W	PMH-ET2-BL-150W
300	PMH-ET2-C-300W	PMH-ET2-W-300W	PMH-ET2-MS-300W	PMH-ET2-B-300W	PMH-ET2-BL-300W
600	PMH-ET2-C-600W	PMH-ET2-W-600W	PMH-ET2-MS-600W	PMH-ET2-B-600W	PMH-ET2-BL-600W

Vykurovacia tyč EL 05E

Elektrické vykurovacie telesá EL 05E sú určené do rúrkových radiátorov, ktoré sa využívajú na kombinovaný spôsob vykurovania najmä v priestoroch kúpeľne, bazénov, fitness alebo obytných priestorov. Vo vykurovacom období je využívaná sústava ústredného vykurovania s centrálnym zdrojom tepla a mimo vykurovacej sezóny je prevádzkovaný elektrický zdroj tepla. IP44. Dĺžka kábla 1,5 m.

Teleso EL 05 sa dodáva s bielou alebo metalicky striebornou rovnou prívodnou šnúrou zakončenou vodičmi pre pripojenie do inštalačnej krabice pevného elektrického rozvodu. Pre zaistenie komfortu obsluhy je potrebné do inštalácie zaradiť vypínač, regulátor priestorovej teploty alebo iný regulačný prístroj.

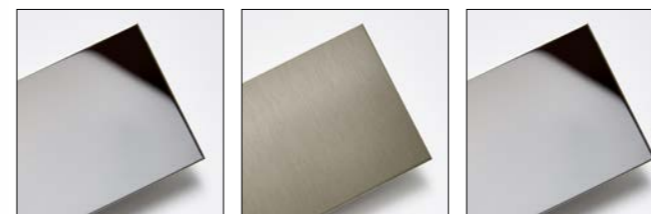


VS1 RE10A



Výkon [W]	Obj. číslo biela (kábel)	Obj. číslo metalická strieborná (kábel)
200	EL05E-W-200W	EL05E-MS-200W
300	EL05E-W-300W	EL05E-MS-300W
400	EL05E-W-400W	EL05E-MS-400W
500	EL05E-W-500W	EL05E-MS-500W
600	EL05E-W-600W	EL05E-MS-600W
700	EL05E-W-700W	EL05E-MS-700W
termostat	RE10A-W	RE10A-MS
vypínač	VS1	

VZORKOVNÍK POVRCHOVÝCH ÚPRAV



Chróm Kartáčovaná nerez Leštená nerez

ORIENTAČNÝ VZORKOVNÍK FAREBNÝCH ÚPRAV

FARBY (povrch hladký, lesklý)



... W ... MS ... GB ... A ... B

ŠTRUKTÚROVANÉ FARBY (povrch zrnitý, matný)



... WE ... BE ... GBE ... RE ... BR ... BL



... MES

V povrchových úpravách lak je možné objednať všetky PMH radiátory, okrem modelov ELEKTRICKÉ SUŠIAKY a ZOE.

Príklad objednania: objednávací kód pre KRONOS 600x1182mm vo farbe Bordó je KR2RE.
Objednávací kód = kód radiátora + farba (lak).

Pozn: Tlačaná verzia vzorkovníka je orientačná a nemusí sa zhodovať s reálnou povrchovou úpravou.



P.M.H. Design s.r.o.
Přísečná 536
CZ-381 01 Český Krumlov

T: 00420 380 711 237
E: info@pmh-co.sk

www.pmh-co.sk