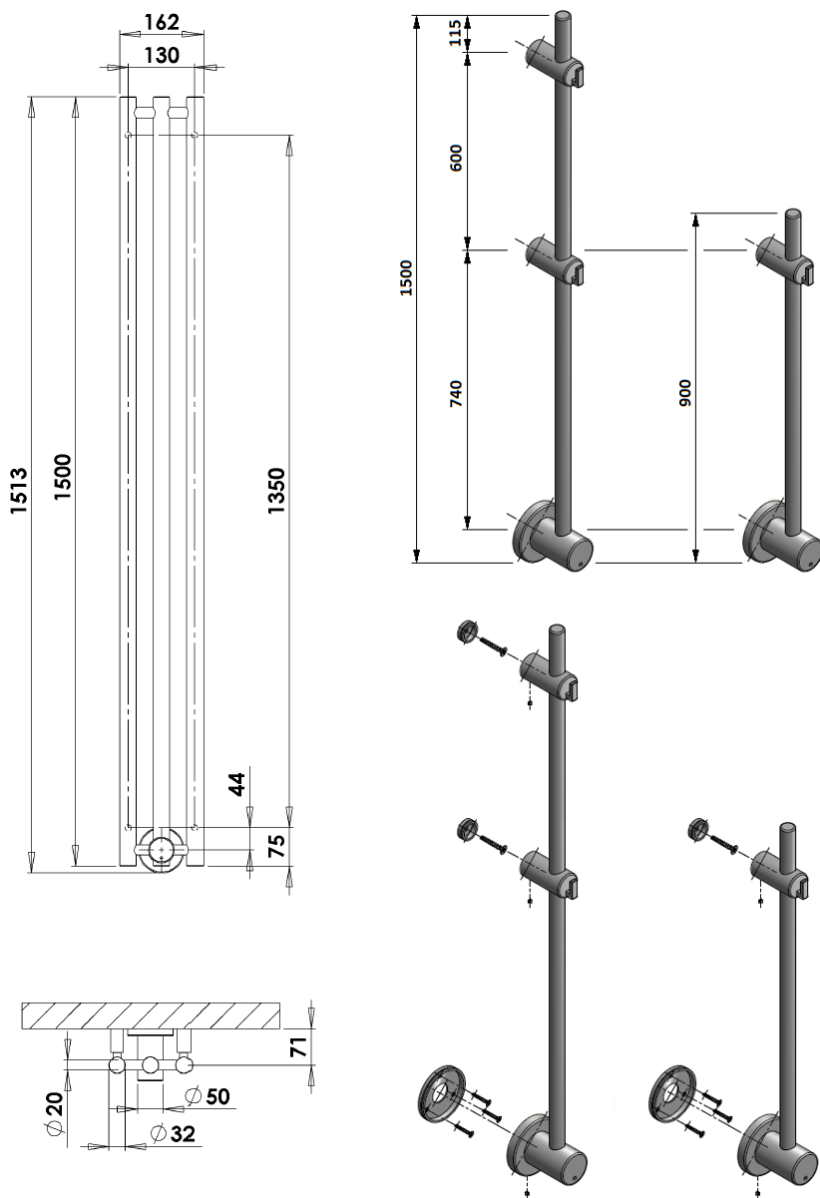
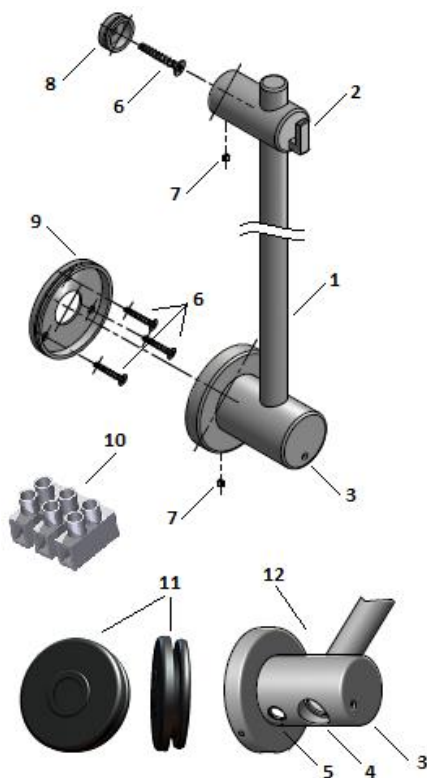


# Instrukcja montażu, użytkowania i konserwacji suszarki do ręczników "KARES".



Rys. 1. Wymiary suszarki KARES, od lewej: KAK3, KAK2, KAK1.

Suszarka jest urządzeniem elektrycznym. Korpus suszarki wykonany jest ze stali i pokryty zewnętrzną powłoką dekoracyjną galwaniczną lub w postaci odpowiednich farb proszkowych. Źródłem ciepła jest kabel grzewczy specjalnej konstrukcji.



Elementy składowe suszarki do ręczników:

1. Suszarka do ręczników KARES,
2. Wieszak – 1szt. lub 2szt. w zależności od modelu,
3. Wskaźnik LED,
4. Włłącznik – on/off,
5. Miejsce montażu zewnętrznego kabla przyłączeniowego,
6. Wkręty mocujące podstawę głowicy do ściany – 3szt,
7. Wkręt dociskowy mocujący głowicę lub wieszak do podstawy,
8. Podstawa wieszaka – 1szt. lub 2szt. w zależności od modelu,
9. Podstawa głowicy mocowana do ściany,
10. Zaciski przyłączeniowe urządzenie do sieci zasilającej,
11. Pokrywa zamykająca wraz z o-ringiem uszczelniającym,
12. Głowica suszarki.

Rys.2. Elementy składowe suszarki KARES

## I. Informacje o produkcji

**Proszę zapoznać się i użytkować urządzenie zgodnie z niniejszą instrukcją montażu, użytkowania i konserwacji oraz warunkami gwarancji przed zainstalowaniem i użyciem**

**Należy zachować instrukcję obsługi, aby w razie konieczności można było z niej skorzystać.**

## ZASADY BEZPIECZNEGO UŻYTKOWANIA

- a) Niniejszy sprzęt może być użytkowany przez dzieci w wieku co najmniej 8 lat i przez osoby o obniżonych możliwościach fizycznych, umysłowych i osoby o braku doświadczenia i znajomości sprzętu, jeżeli zapewniony zostanie nadzór lub instruktaż odnośnie do użytkowania sprzętu w bezpieczny sposób, tak aby związane z tym zagrożenie było zrozumiałe. Dzieci bez nadzoru nie powinny wykonywać czyszczenia i konserwacji sprzętu.
- b) Suszarkę należy użytkować zgodnie z przeznaczeniem. Przed rozpoczęciem użytkowania suszarkę należy zamontować zgodnie z wytycznymi zawartymi w niniejszej instrukcji.
- c) Wymogi bezpieczeństwa wg Normy PN-IEC 60364 -7-701 określają najmniejszą odległość o wartości 60cm od gabarytów wanny, umywalki, zlewu kuchennego, natrysku w celu pełnej ochrony przed ryzykiem porażenia prądem elektrycznym.
- d) Producent nie bierze odpowiedzialności za obrażenia powstałe w wyniku samowolnych zmian konstrukcyjnych dokonanych w suszarce przez osoby niepowołane i nie posiadające odpowiednich kwalifikacji – takie działania mogą powodować zagrożenie zdrowia lub życia użytkowników.
- e) Nie dopuszczaj do zalania głowicy suszarki. Nie zanurzać żadnej części w wodzie.
- f) Należy zwrócić uwagę na fakt, że powierzchnia pracującej suszarki jest gorąca i jej dotknięcie może spowodować poparzenie.
- g) Zabrania się wykorzystywać konstrukcję urządzenia jako elementu nośnego, np. uchwyt do przytrzymania się.

### 1. Dane znamionowe

Suszarka wykonana jest w trzech rozmiarach przy czym dostępne są różne wykończenia zewnętrznej powłoki dekoracyjnej.

Typ	KARES		
Model	KAK1	KAK2	KAK3
Wymiary	90x900[mm]	90x1500[mm]	162x1513[mm]
Masa	2,4kg	3,8kg	5,6kg
Zasilanie	~230VAC, 50Hz		
Moc	20W	35W	105W
Klasa ochronności	Klasa I – oznacza to, że gniazdo przyłączeniowe lub przewód przyłączeniowy, posiada żyłę ochronną uziemającą. Konieczne (wymagane) jest aby przyłączyć urządzenie do instalacji lub gniazda wyposażonych w odpowiedni zacisk ochronny.		
Stopień ochrony obudowy	IP54		
Typ przyłączenia	Bezpośrednio do instalacji bez zewnętrznego kabla zasilającego „Y” – jeżeli przewód zasilający nieodłączalny ulegnie uszkodzeniu, to powinien on być wymieniony u wytwórcy lub u pracownika zakładu serwisowego albo przez wykwalifikowaną osobę w celu uniknięcia zagrożenia.		

## **2. Przeznaczenie**

Odpowidnio zainstalowane urządzenie służy do suszenia/podgrzewania ręczników w takich pomieszczeniach jak łazienka, pokój kąpielowy, kuchnia, itp. Urządzenie należy instalować w pomieszczeniach o normalnej wilgotności powietrza, w której nie występują czynniki powodujące przyspieszoną korozję.

## **3. Funkcjonalność**

- a. Suszarka przystosowana jest do pracy ciągłej,
- b. Temperatura pracy to 55°C. Przyrost temperatury na nieosłoniętych powierzchniach suszarki nie przekracza 60°C.
- c. Suszarka posiada włącznik za pomocą którego można włączyć lub wyłączyć urządzenie,
- d. Na przedniej części urządzenia znajduje się niebieski wskaźnik LED sygnalizujący pracę urządzenia,
- e. Inteligentna kontrola pracy (sterowanie mocą i temperaturą) realizowana jest za pomocą odpowiedniej konstrukcji kabla grzejnego,

## **II. Montaż suszarki**

Montaż suszarki może być wykonany tylko i wyłącznie przez wykwalifikowane osoby posiadające aktualne odpowiednie do tego uprawnienia.

Suszarka przeznaczona jest do montażu na ścianie. Podłoże do którego mocowane jest urządzenie musi być stabilne, tak aby umożliwić pewne osadzenie elementów montażowych.

Wymagania dotyczące lokalizacji miejsca montażu:

- a. Urządzenie może pracować w pozycji pionowej głowic u dołu urządzenia,
- b. Urządzenie musi być zamontowane w strefie oddalonej o minimum 60cm od wanny, zlewu, umywalki, kainy natryskowej, basenu, itp.,
- c. Przewód zasilający po zamontowaniu nie może dotykać powierzchni grzejnych,
- d. Instalacja lub gniazdo do którego będzie podłączona suszarka muszą być wyposażone w odpowiednio uziemiony zacisk lub styk ochronny.
- e. Instalacja z której zasilane jest urządzenie powinno być dobezpieczone wyłącznikiem różnicowo-prądowym o prądzie wyłączenia do 30mA.

Przed podłączeniem urządzenia do źródła zasilania należy sprawdzić czy parametry zasilającej instalacji elektrycznej są zgodne z parametrami znamionowymi pracy urządzenia zawartymi na tabliczce znamionowej oraz instrukcji suszarki. Dodatkowo należy sprawdzić czy urządzenie nie jest uszkodzone – dotyczy to zwłaszcza elementów elektrycznych takich jak izolacje przewodów, wtyczki, itp.,



Rysunek 3. Sposób podłączenia elektrycznego

### III. Obsługa suszarki

Suszarkę należy eksploatować wyłącznie zgodnie z jej przeznaczeniem opisanym w niniejszej instrukcji, nie naruszając przy tym obowiązujących przepisów i norm.

### IV. Sytuacje serwisowe

W przypadku stwierdzenia nieprawidłowej pracy suszarki należy sprawdzić czy urządzenie jest prawidłowo zainstalowane i podłączone do sieci energetycznej – sprawdź parametry sieci zasilającej czy są odpowiednie.

W przypadku stwierdzenia dalszych nieprawidłowości należy suszarkę zdemontować i zwrócić do dystrybutora.

### V. Konserwacja suszarki

Przed przystąpieniem do konserwacji upewnij się, że urządzenie jest wystudzone.

Do czyszczenia stosować miękkie ściereczki lub gąbki. W żadnym wypadku nie stosować żrących i ściernych środków czyszczących oraz ostrych przedmiotów – uchroni to przed zniszczeniem powłoki dekoracyjnej.

- powierzchnie lakierowane zmywać ciepłą wodą z dodatkiem delikatnych środków czyszczących,

- powierzchnie chromowane czyścić przy pomocy środków do tego przeznaczonych.

## **VI. Demontaż suszarki**

Z uwagi na fakt, że jest to urządzenie elektryczne demontaż powinien być dokonany przez osobę wykwalifikowaną z aktualnymi odpowiednimi uprawnieniami.

## **VII. Utylizacja suszarki**

Po zakończeniu użytkowania urządzenia nie wolno wyrzucać produktu jako odpadu komunalnego. Urządzenie należy oddać do punktu zbiórki i recyklingu urządzeń elektrycznych i elektronicznych. Informacji o właściwym punkcie usuwania zużytych urządzeń udzieli Państwu punkt sprzedaży lub producent.

**Działając zgodnie z zasadami prawidłowej utylizacji  
masz własny wkład w ochronę środowiska**

## NAPRAWY GWARANCYJNE – SUSZARKA ELEKTRYCZNA KARES

Data produkcji .....

Data sprzedaży .....

Lp.	Data zgłoszenia reklamacji	Data naprawy	Uwagi dotyczące naprawy	Podpis pracownika Serwisu Gwarancyjnego

### Producent:

P.M.H. Invest & Trade s.r.o.

Adress: Přisečná 556, 381 01 Český Krumlov

Phone: +420 380 711 237

www.pmh-co.eu

e-mail: info@pmh-co.eu

### Dystrybutor:

HeatQ & Design

Telefon: + 48 609 363 242, + 48 691 209 888

Adres: ul. Żabi Kruk 14/15, 80-822 Gdańsk

e-mail: office@hqd.com.pl

www.hqd.com.pl

Godziny pracy biura: 8:00 - 16:00