



Praktyczne wieszaki na ręczniki lub płaszcz kąpielowy

ROSENDAL R2B
czerni
266 × 1500 mm

ROSENDAL R2W
biały
266 × 1500 mm

ROSENDAL R2C/6
chrom
420 × 1500 mm

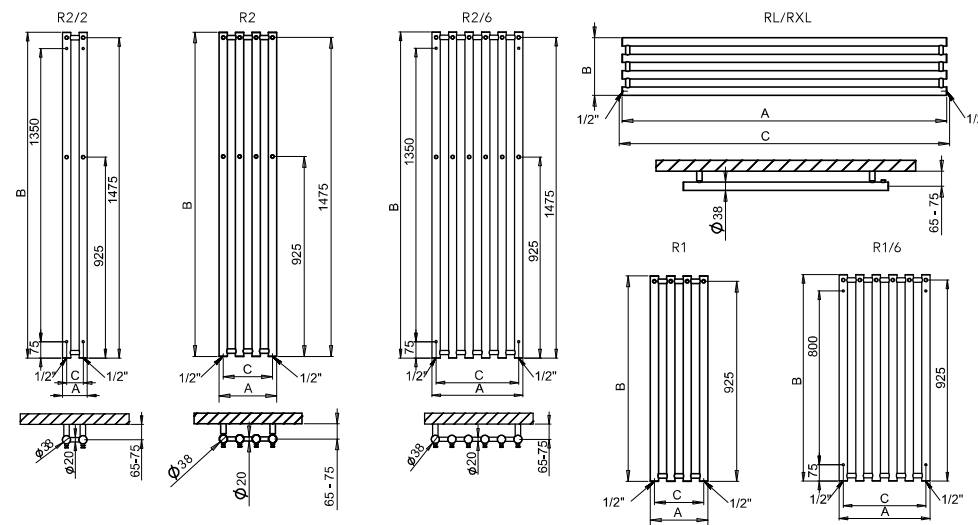
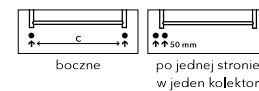
Umiejscowienie mocowań: ↓ 75 mm ↑ 75 mm

Ogrzewanie elektryczne: TAK

Połączenie systemów grzewczych: TAK

Pionowe rurki: Ø 38

Opcje podłączenia:



	Chrom**		Szczotkowana stal nierdzewna		Biel		Pozostałe wykończenia powierzchni (kolor)*	Wymiary: szerokość (A) x wysokość (B) [mm]	Wydajność [W] Δt 20°C		Waga [kg]	Pojemność [l]	Rozstaw podłączeń (C) [mm]	Maksymalna zalecana moc grzałki [W]
	R2C/2	1 589,-	R2SS/2	2 304,-	R2W/2	1 526,-			R2/2	1 526,-				
R1C	2 304,-	R1SS	2 813,-	R1W	1 778,-	R1	1 778,-	266 × 950	248	129	5,6	4,2	228	200
R2C	2 628,-	R2SS	3 294,-	R2W	2 057,-	R2	2 057,-	266 × 1500	350	182	8,6	6,3	228	300
R1C/6	2 759,-	R1SS/6	3 438,-	R1W/6	2 228,-	R1/6	2 228,-	420 × 950	372	193	8,25	6,3	380	300
R2C/6	3 357,-	R2SS/6	3 879,-	R2W/6	2 714,-	R2/6	2 714,-	420 × 1500	525	273	12,9	9,45	380	400
Instalacja poprzeczna														
RLC	2 129,-	RLSS	2 633,-	RLW	1 611,-	RL	1 611,-	950 × 266	248	129	5,6	4,2	•	-
RXLC	2 421,-	RXLSS	3 074,-	RXLW	1 868,-	RXL	1 868,-	1500 × 266	350	182	8,6	6,3	•	-

Sugerowane ceny detaliczne bez podatku VAT w PLN.

*Pozostałe wykończenia zob. str. 78. **Wydajność grzewcza wersji chromowanej może być niższa o 20%.

• O rozstaw podłączeń w połączeniu z wybranym zaworem dopytaj sprzedawcę.

Mocowanie innych modeli dostępne na życzenie L i XL nie mogą być stosowane z grzałką elektryczną.